



KIESELMANN
FLUID PROCESS GROUP

Betriebsanleitung

- Original -

Duplex-Molch-System



1. Inhaltsverzeichnis

1.	Inhaltsverzeichnis	1
2.	Informationen zu Ihrer Sicherheit	2
3.	Kennzeichnung von Sicherheitshinweisen in der Betriebsanleitung	2
4.	Sicherheitshinweise	3
4.1	Bestimmungsgemäße Verwendung	3
4.2	Allgemeine Sicherheitshinweise	3
4.3	Allgemeine Hinweise	3
5.	Funktion	3
5.1	Allgemeine Funktionsbeschreibung	3
6.	Einbauhinweis	3
6.1	Einbaurichtlinien	3
6.2	ATEX-Richtlinien	4
7.	Instandhaltung	4
7.1	Wartung	4
8.	Trockenlauf	4
9.	Technische Daten	4
10.	Demontage und Montage	5
10.1	Demontage	5
11.	Verschleissteile	5
11.1	Bestellnummern für Molchkugeln	5
12.	Zeichnungen	5
13.	Einbauerklärung	6

2. Informationen zu Ihrer Sicherheit

Wir freuen uns, dass Sie sich für ein hochwertiges Qualitätsprodukt von KIESELMANN entschieden haben. Unsere Produkte bieten Ihnen bei ordnungsgemäßem Einsatz und entsprechender Wartung langjährigen, zuverlässigen Einsatz.

Lesen Sie vor Montage und Inbetriebnahme diese Bedienungsanleitung und die darin enthaltenen Sicherheitshinweise sorgfältig durch. Dies ermöglicht Ihnen eine zuverlässige, sichere Funktion dieses Produktes bzw. Ihrer Anlage. Bedenken Sie, dass unsachgemäße Benutzung von Prozesskomponenten zu großen materiellen- und Personenschäden führen können.




Bei Schäden, die durch Nichtbeachten dieser Bedienungsanleitung, unsachgemäßer Inbetriebnahme, Handhabung oder Fremdeingriff verursacht werden, erlischt Ihre Garantie und Gewährleistung!

Unsere Produkte werden mit großer Sorgfalt hergestellt, montiert und geprüft. Sollte es dennoch einmal Grund zur Beanstandung geben, werden wir Sie selbstverständlich im Rahmen unserer Gewährleistungen zufrieden stellen. Auch nach Ablauf der Gewährleistung sind wir für Sie da.

Darüber hinaus finden Sie alle notwendigen Hinweise und Ersatzteildaten für die Wartung in dieser Bedienungsanleitung. Sollten Sie die Wartung nicht selbst vornehmen wollen, steht Ihnen gerne der KIESELMANN-Service zur Verfügung.

3. Kennzeichnung von Sicherheitshinweisen in der Betriebsanleitung

Hinweise finden Sie unter dem Punkt Sicherheitshinweise oder direkt vor der jeweiligen Handlungsanweisung. Die Hinweise sind hervorgehoben durch ein Gefahrensymbol und ein Signalwort. Texte neben diesen Symbolen unbedingt lesen und beachten, erst danach im Text weitergehen und mit der Handhabung am Ventil fortfahren.

Symbol	Signalwort	Bedeutung
	GEFAHR	Unmittelbar drohende Gefahr, die zu schweren Körperverletzungen oder Tod führen kann.
	ACHTUNG	Gefährliche Situation, die zu leichten Körperverletzungen oder Sachschäden führen kann.
	HINWEIS	Bezeichnet Anwendungstipps und andere besonders nützliche Informationen.



4. Sicherheitshinweise

4.1 Bestimmungsgemäße Verwendung

Der KIESELMANN - Duplex-Molch wurde speziell für die Anwendung in Molchsystemen in der Getränke- und Nahrungsmittelindustrie, der chemischen und pharmazeutischen Industrie entwickelt.

Molchsysteme sind unvollständige Maschinen, die für den Einbau in Rohrsysteme oder Anlagensysteme bestimmt sind.

Die Einsatzgebiete sind die Trennung von flüssigen bis hochviskosen Produkten von einem flüssigen oder auch gasförmigen Treibmedium beim Entleeren von Rohrleitungen, bei der Chargentrennung, beim An- und Abfahren von Produktionsanlagen, d.h. wenn immer bei der Produktion die Ökonomie und Ökologie eine wichtige Rolle spielen.



ACHTUNG

- Zur Vermeidung von Gefahren und Beschädigungen ist die Armatur entsprechend den in der Betriebsanweisung angeführten Sicherheitshinweise und technischen Daten einzusetzen.

4.2 Allgemeine Sicherheitshinweise



GEFAHR

- Durch das Öffnen der Anlage bzw. des Molchsystems zur Entnahme des Molches, können ausströmende Flüssigkeiten oder Gase Verletzungen verursachen. Vor der Entnahme des Molches aus der Anlage bzw. dem Molchsystem muss sichergestellt sein, dass die Anlage drucklos, flüssigkeits- und gasfrei entlastet ist.
- Verletzungsgefahr durch Verwendung von gasförmigen Treibmedium. Der Einsatz eines KIESELMANN - Duplex-Molches mit gasförmigen Treibmedien ist nur bei ausdrücklicher Spezifikation erlaubt. Wird die Anlage im explosionsgefährdeten Bereich betrieben, muss die gültige ATEX-Richtlinie der EG und die Einbauhinweise (Seite 4) beachtet werden.

4.3 Allgemeine Hinweise



HINWEIS

- Der KIESELMANN - Duplex-Molch darf nur entsprechend den Spezifikationen eingesetzt werden. Der Molch und die dazugehörigen Molchstationen bilden eine konstruktive, funktionelle Einheit.
- Bei Einsatz des KIESELMANN - Duplex-Molches außerhalb der Spezifikation bzw. außerhalb der funktionellen Einheit eines von KIESELMANN gelieferten Molchsystems (Molchsende- und Molchempfangsstation) werden keine Garantien und Gewährleistungen übernommen, die über die Material- und Fertigungsqualität hinausgehen.
- Die Molchsende- und Molchempfangsstationen werden als individuelle Lösung für den jeweiligen Anwendungsfall konstruiert und durch die beigelegten Zeichnungen dokumentiert. Bei Rückfragen zu den Molchsende- und Molchempfangsstationen sind die entsprechenden Zeichnungsnummern anzugeben.
- Alle Angaben entsprechen dem Stand der Entwicklung. Änderungen im Rahmen von technischen Weiterentwicklungen sind vorbehalten.

5. Funktion

5.1 Allgemeine Funktionsbeschreibung

Trennung von flüssigen bis hochviskosen Produkten von einem flüssigen oder auch gasförmigen Treibmedium beim Entleeren von Rohrleitungen, bei der Chargentrennung, beim An- und Abfahren von Produktionsanlagen.

6. Einbauhinweis

6.1 Einbaurichtlinien

- Der KIESELMANN - Duplex-Molch wird mit einer Vorspannung von +0,3 mm zum Rohrleitungsinnendurchmesser ausgeliefert. Vor der ersten Inbetriebnahme muß der Innendurchmesser der zu molchenden Leitung festgestellt und mit der Spezifikation für den Molch verglichen werden. Die Qualität der Schweißnähte (Orbital geschweißt) sollte höchsten Ansprüchen entsprechen. Die verwendeten Rohre und Formstücke dürfen keinen Versatz aufweisen.
- Vor der ersten Inbetriebnahme ist das Rohrleitungssystem gründlich zu spülen. Beim Einsatz mit gasförmigen Treibmedien ist ein regelbarer Druckminderer und zusätzlich eine manuelle Absperrvorrichtung einzubauen.

- Vor der Sende- bzw. Empfangsstation ist ein gerades Rohrstock von min 10 x Rohrinne Durchmesser zu installieren.
- Bei Verwendung in heißer Umgebung ist die Ausdehnung des Molches zu berücksichtigen, d.h. die Vorspannung der Molchkugeln ist entsprechend dem Temperaturbild anzupassen.

6.2 ATEX-Richtlinien

- Bei Anlagen die im explosionsgefährdeten Bereich (siehe gültige ATEX-Richtlinien EG) eingesetzt werden, muß für einen ausreichenden, korrekten Potentialausgleich (Erdung) gesorgt werden.

7. Instandhaltung

7.1 Wartung

Die Vorspannung des Molches muß von Zeit zu Zeit geprüft werden. Der natürliche Verschleiss ist durch Drehen der Verstellerschraube und dadurch Veränderung der Vorspannung der Molchkugeln auszugleichen.

Die Wartungsintervalle sind von den Betriebsbedingungen wie Temperatur, Druck, Medien, Häufigkeit der Molchvorgänge und Güte der Rohrleitungsschweißnähte abhängig. Die Molchkugeln sind bei Erreichen der Verschleißgrenze bzw. jährlich zu wechseln.

8. Trockenlauf

Der KIESELMANN - Duplex-Molch darf in trockenen Rohrleitungssystemen nicht betrieben werden.

9. Technische Daten

Baugrößen:	DN 25 - DN 100		
Temperaturbereiche:	Dichtungswerkstoff		
	EPDM	SILIKON	VITON
Betriebstemperatur (°C):	120	80	80
Max. kurzzeitig (<1h) (°C):	140	100	100
<i>Die angegebenen Temperaturen beziehen sich auf den Einsatz in Wasser oder wasserähnlichen Flüssigkeiten. Bei abweichenden Betriebsbedingungen ist unbedingt mit einem KIESELMANN - Techniker Rücksprache zu halten.</i>			
Druckbereiche:	maximaler Betriebsdruck:		
	Der maximale Betriebsdruck ergibt sich aus dem Gegendruck, den das zu schiebende Produkt in der Rohrleitung erzeugt, und einem nicht zu überschreitenden Differenzdruck zwischen diesem Gegendruck und dem Treibmediumdruck von 0,5 bar. Der maximale Treibmediumdruck beträgt 10 bar.		
	Der zulässige Höchstdruck für die verwendeten Rohrleitungen darf auf keinen Fall überschritten werden.		
Geschwindigkeit:	Im Normalbetrieb beträgt die maximale Geschwindigkeit für den KIESELMANN - Duplex-Molch 1 m/s .		
	Bei der Reinigung darf die Geschwindigkeit der Reinigungsmedien 2,5 m/s in den Rohrleitungen nicht überschreiten.		
produktberührte Werkstoffe:	Edelstahl:	1.4404 / AISI316L	
	Oberflächen:	Ra < 0,8µm e-polier	
	Dichtungswerkstoff:	EPDM SILIKON VITON	

10. Demontage und Montage

10.1 Demontage

Zum Wechseln der Molchkugeln wird der Molch zerlegt.

Mit einem geeigneten Schraubenschlüssel die Spannschraube ausschrauben.

Die zu tauschenden Molchkugeln werden vom Innenteil abgezogen.

Neue Molchkugeln aufschieben und mit den Metallteilen entsprechend der Zeichnung für den Molch komplettieren.

Bei der Montage des Molches ist darauf zu achten, dass die Molchkugeln einen gleichen Durchmesser behalten.

Dazu während der Montage nach jeder Umdrehung der Spannschraube die Molchkugeln auf einer geeigneten Unterlage zu walken.

Der Molch muß die vorgeschriebenen Abmessungen erreichen, d.h. die Vorspannung ist mindestens so einzustellen, daß sie dem Originallieferzustand entspricht.

Sollte das Maß nicht erreicht werden bzw. der Durchmesser der Molchkugeln unterschiedlich bleiben, muß der Molch zerlegt und die Montage wiederholt werden.

11. Verschleissteile

11.1 Bestellnummern für Molchkugeln

VITON (schwarz) <i>(Artikelnummer ist abhängig von der Nennweite)</i>	7079 DN 010 - 109 7079 DN 010 - 112
EPDM (schwarz) <i>(Artikelnummer ist abhängig von der Nennweite)</i>	7079 DN 010 - 080 7079 DN 010 - 113
SILIKON (transparent)	7079 DN 010 - 085

DN = Nennweite 025; 040; 050; 065; 080; 100

Weitere Angaben sind der beigelegten Zeichnung für den Duplex - Molch zu entnehmen. Die Zeichnungsnummer stellt gleichzeitig die Bestellnummer für den kompletten Molch in seiner ursprünglichen, auftragsbezogenen Spezifikation dar.

12. Zeichnungen

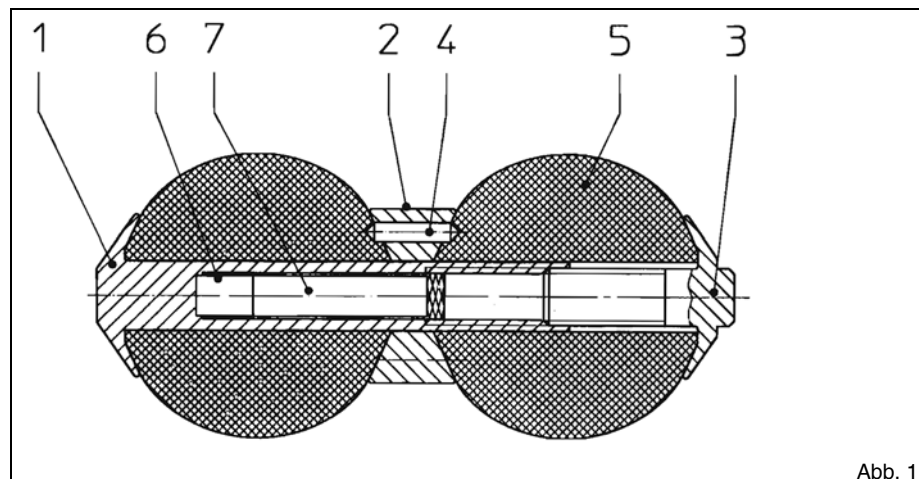


Abb. 1

Pos.	Benennung	Werkstoff
1	Verbindungsteil	1.4404
2	Distanz	1.4404
3	Schraube	1.4404
4	Stift	1.4316
5	Kugel	je nach Typ: EPDM; VITON; SILIKON
6	Stabmagnet	ALNICO
7	Stabmagnet	ALNICO



Einbauerklärung

Original-Einbauerklärung

Hersteller / Bevollmächtigter:

KIESELMANN GmbH
Paul-Kieselmann-Str. 4-10
75438 Knittlingen
Deutschland

Bevollmächtigte Person,
für die Zusammenstellung der technischen Unterlagen:

Elke Deeß
KIESELMANN Anlagenbau GmbH
Paul-Kieselmann-Str. 6
75438 Knittlingen
Deutschland

Produktbezeichnung

Molchsysteme

Funktion

Produkte aus Rohrleitungen zu verdrängen

Der Hersteller erklärt, dass das oben genannte Produkt eine unvollständige Maschine im Sinne der Maschinenrichtlinie 2006/42/EG ist. Das oben genannte Produkt ist ausschließlich zum Einbau in eine Maschine oder unvollständige Maschine vorgesehen. Aus diesem Grund entspricht das Produkt noch nicht allen Anforderungen der Maschinenrichtlinie.

Die speziellen technischen Unterlagen gemäß Anhang VII Teil B wurden erstellt. Der Bevollmächtigte für das Zusammenstellen der technischen Unterlagen kann die Unterlagen auf begründetes Verlangen innerhalb einer angemessenen Zeit vorlegen.

Die unvollständige Maschine darf erst dann in Betrieb genommen werden, wenn festgestellt wurde, dass die Maschine, in die diese unvollständige Maschine eingebaut werden soll, den Bestimmungen der Maschinenrichtlinie entspricht.

Das oben genannte Produkt erfüllt die Anforderungen der nachfolgend genannten Richtlinien und harmonisierten Normen:

- DIN EN ISO 12100 Maschinensicherheit

Knittlingen, 21. 05. 2012

Klaus Dohle
Geschäftsführer