



KIESELMANN

FLUID PROCESS GROUP

Traducción del original

Manual de instrucciones

Tipo 582x



KIESELMANN GmbH

Paul-Kieselmann-Str. 4-10
D - 75438 Knittlingen

 +49(0) 7043 371-0 •  +49(0) 7043 371-125
www.kieselmann.de • info@kieselmann.de

Copyright: © KIESELMANN FLUID PROCESS GROUP

Contenido

1 Información general	4
1.1 Información para su seguridad	4
1.2 Identificación de indicaciones de seguridad	4
1.3 Uso debido general	4
1.4 Personal	4
1.5 Reconstrucciones, recambios y accesorios	5
1.6 Normas generales	5
2 Información de seguridad	6
2.1 Uso previsto	6
2.2 Indicaciones generales	6
2.3 Indicaciones generales de seguridad	6
3 Entrega, transporte y almacenamiento	8
3.1 Entrega	8
3.2 Transporte	8
3.3 Almacenamiento	8
4 Juego de construcción	9
4.1 Visión general de la válvula	10
5 Función y operación	11
5.1 Descripción de funcionamiento	11
5.2 Sistema de control y unidad de retroalimentación	11
5.3	12
6 Puesta en funcionamiento, mantenimiento y limpieza	13
6.1 Puesta en funcionamiento	13
6.1.1 Detalles de instalación	13
6.1.2 Directrices generales de soldadura	13
6.1.3 ATEX - Directrices	13
6.2 Mantenimiento	13
6.3 Limpieza	14
7 Datos técnicos	15
7.1 Gembra válvula antimezcla - aséptica	15
8 Desmontaje y montaje	16
8.1 Desmontaje	16
8.1.1 Desmontaje válvula piloto	18
8.1.2 Desmontaje elemento válvula EV	18
8.1.3 Desmontar juntas D5, D11, D12	19
8.1.4 Desmontar juntas D6, D7	22
8.1.5 Desmontaje pistón inferior - desmontaje junta tórica D1	22
8.1.6 Desmontaje del pistón superior - desmontaje de la membrana D2, anillo-O D3	23
8.2 Montaje	24
8.2.1 Ensamblaje k-flex junta tórica D1	25
8.2.2 Montaje k-flex junta tórica D1	25
8.2.3 Montaje k-flex junta tórica D2 y D3	27
8.2.4 Instalación de la membrana D5	28
8.2.5 Montaje válvula	28
9 Dibujos y dimensiones	31
9.1 Ilustraciones	31
9.2 Dimensiones	32
9.3 Unidad de solicitudes	33
10 Piezas de desgaste	34
10.1 Lista de piezas de desgaste	34
10.2 Juego de piezas de recambio	35
11 Clasificación	37
11.1 Construcción del número de artículo	37
12 Apéndice	39
12.1 Declaración de incorporación	39

1 Información general

1.1 Información para su seguridad

Nos alegramos de que se haya decidido por un producto de alta calidad de KIESELMANN. Nuestros productos ofrecen un funcionamiento prolongado y fiable si se emplean debidamente y se mantienen de forma adecuada.






Lea atentamente este manual de instrucciones y las indicaciones de seguridad incluidas antes del montaje y la puesta en marcha. Con ello conseguirá que el producto y la instalación funcionen de una forma fiable y segura. Tenga en cuenta que el uso indebido de componentes del proceso pueden provocar daños materiales y personales graves.

La garantía y la responsabilidad se extinguen en caso de daños causados por no observar este manual de instrucciones, por una puesta en marcha y un manejo inadecuados o por intervención de terceros.

Nuestros productos se fabrican, montan y comprueban con gran cuidado. No obstante, si alguna vez hubiera motivo de reclamación, evidentemente le satisfaremos en el marco de nuestras garantías. También estamos a su disposición una vez finalizado el período de garantía. Asimismo, en el presente manual de instrucciones encontrará todas las indicaciones necesarias y los datos de los recambios para el mantenimiento. Si no desea realizar el mantenimiento usted mismo, el servicio técnico de KIESELMANN está a su disposición.

1.2 Identificación de indicaciones de seguridad

Encontrará las indicaciones en el punto Información de seguridad o justo antes de la instrucción de operación correspondiente. Las indicaciones están resaltadas con un símbolo de peligro y una palabra de advertencia. Los textos situados junto a estos símbolos deben leerse y observarse obligatoriamente, y solo después debe procederse con la lectura del texto siguiente y con la manipulación de la válvula.

Símbolo	Palabra de advertencia	Significado
	PELIGRO	Peligro inminente que provocará la muerte o lesiones corporales graves.
	ADVERTENCIA	Peligro inminente que puede provocar la muerte o lesiones corporales graves.
	PRECAUCIÓN	Situación peligrosas que puede provocar lesiones corporales leves o daños materiales.
	NOTA	Situación perjudicial que puede dañar el producto o el entorno cercano.
	INFORMACIÓN	Incluye consejos de aplicación y otra información especialmente útil.

1.3 Uso debido general

La grifería solo está prevista para la finalidad descrita en estas instrucciones. Cualquier uso que vaya más allá se considera indebido. KIESELMANN no se hace responsable de los daños resultantes de un uso indebido. El riesgo corre por cuenta única del explotador. Para un funcionamiento correcto y seguro de la grifería son imprescindibles un transporte y almacenamiento adecuados, así como una instalación y un montaje profesionales. El uso debido incluye también el cumplimiento de las condiciones de funcionamiento, mantenimiento y conservación.

1.4 Personal

El personal de servicio y mantenimiento debe disponer de la cualificación adecuada para estos trabajos. Debe recibir una instrucción especial sobre los posibles peligros y debe conocer y observar las indicaciones de seguridad que se mencionan en la documentación. Los trabajos en la instalación eléctrica solo deben ser realizados por electricistas profesionales.

1.5 Reconstrucciones, recambios y accesorios

No está permitido realizar reconstrucciones ni modificaciones por cuenta propia que perjudiquen la seguridad de la valvulería. Los dispositivos de seguridad no deben esquivarse, eliminarse por cuenta propia ni dejarse sin efecto. Solo deben utilizarse recambios originales y accesorios autorizados por el fabricante.

1.6 Normas generales

El usuario está obligado a hacer funcionar la grifería únicamente en un estado impecable. Además de las indicaciones de la presente documentación, son aplicables también por las normas de prevención de accidentes correspondientes, las reglas técnicas de seguridad universalmente reconocidas, las normas nacionales del país de uso y las normas de seguridad y trabajo internas de la empresa.

2 Información de seguridad

2.1 Uso previsto

A raíz de su funcionamiento, la válvula se utiliza en la industria alimentaria, de bebidas, farmacéutica y química. Se utiliza predominantemente en combinación con más válvulas para vaciar y llenar envases con la posibilidad de incluir más tuberías en un tanque. La válvula está concebida para las propiedades de los medios según el DGRL 2014/68/EU para el grupo 2 (estado del medio gaseoso o líquido).

2.2 Indicaciones generales



NOTA - Observe el manual de instrucciones

Para evitar peligros y daños, hay que usar una armadura de acuerdo con los datos técnicos y las indicaciones de seguridad mencionadas en el manual de instrucciones.



NOTA

Todos los datos corresponden al estado del desarrollo. Están reservados cambios en el marco del desarrollo posterior técnico.

2.3 Indicaciones generales de seguridad



⚠ ADVERTENCIA

Peligro de lesión debido a los componentes en movimiento.

No tocar la válvula cuando el motor está sometido a aire comprimido. Las extremidades se pueden apretar o separar.

- Antes de realizar el montaje, quite el conducto de aire de control.
- Asegúrese de que el motor está sin presión.



⚠ ADVERTENCIA

Peligro de lesión debido a componentes móviles

En las válvulas que funcionan con accionamiento neumático pueden, a la hora de desmontar la grapa de cierre, el elemento válvula precargado (apertura de aire - resorte cerrado) saltar hacia afuera por un movimiento de elevación de la carcasa y causar lesiones.

- Por tanto, primero abrir la válvula neumática, después desatornillar la grapa de cierre.
- Desmontar elemento de válvula.
- Quite el conducto de aire de control en el elemento de válvula.

⇒ Asegúrese de que el motor está sin presión.



⚠ ADVERTENCIA

Peligro de lesión debido a un medio efluente

Con el desmontaje de la válvula, los líquidos o los gases pueden ocasionar lesiones.

- Los medios que fluyan a través de una salida de fugas, hay que derivarlos de manera segura a instalaciones de desagüe.
- Realizar el desmontaje sólo cuando la instalación esté con absoluta seguridad sin presión, sin líquidos y sin gases.

**⚠ ADVERTENCIA****Peligro de lesión por precarga de muelle**

El accionamiento está con resorte. A la hora de desmontar el accionamiento, las piezas que saltan hacia el exterior pueden causar lesiones.

- Por favor, ¡observar las instrucciones de montaje para el desmontaje!
- ¡Recomendamos que permita que la empresa realice el mantenimiento del accionamiento!

**⚠ ADVERTENCIA****ATEX - Directrices**

Si la válvula o la instalación se utiliza en un ambiente explosivo se tienen que observar las directrices ATEX vigentes de la CE y las indicaciones de montaje de estas instrucciones de este manual de instrucciones.

**⚠ PRECAUCIÓN**

A la hora de montar, la grapa de cierre no debe superar el par de torsión máximo.

(véanse los datos técnicos)

**⚠ PRECAUCIÓN**

Para evitar escapes de aire, utilizar las partes de conexión neumáticas con una impermeabilización con un anillo O para superficie plana.

**⚠ PRECAUCIÓN**

Antes de la puesta en funcionamiento de la instalación se tienen que limpiar a fondo el sistema de tuberías.

**⚠ PRECAUCIÓN**

Hay que evitar el efecto de fuerza exterior condicionado por la instalación y el producto en la carcasa.

3 Entrega, transporte y almacenamiento

3.1 Entrega

- Inmediatamente después de la recepción de la mercancía, hay que comprobar que la entrega sea completa y sin daños de transporte.
- Desempaquetar el producto.
- Conservar el material de embalaje o eliminarlo según las prescripciones del lugar.

3.2 Transporte



PRECAUCIÓN

Riesgo de lesiones y daños al producto

Durante el transporte de los productos, deben observarse las reglas técnicas universalmente reconocidas, las normas nacionales de prevención de accidentes y las normas de seguridad y trabajo internas de la empresa.

3.3 Almacenamiento



NOTA

¡Daños en el producto por almacenamiento indebido!

- mantener las condiciones de almacenamiento
- evitar un almacenamiento de larga duración







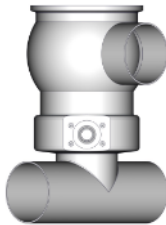
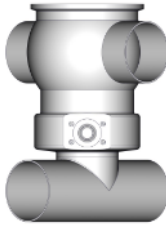
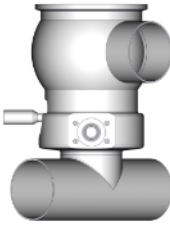
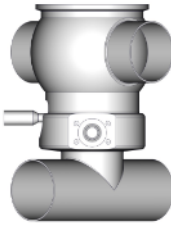
INFORMACIÓN

Recomendación para almacenamiento de larga duración

En caso de almacenamiento de larga duración, recomendamos comprobar con regularidad el producto y las condiciones de almacenamiento.

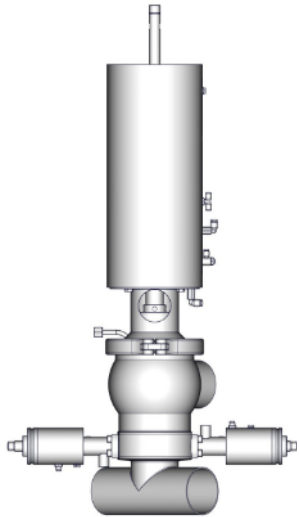
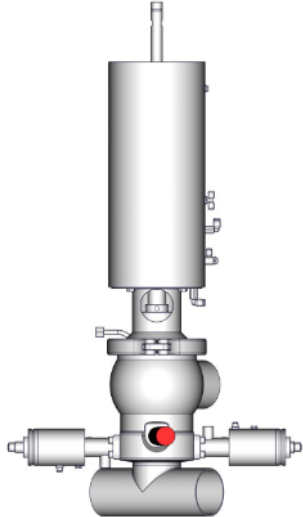
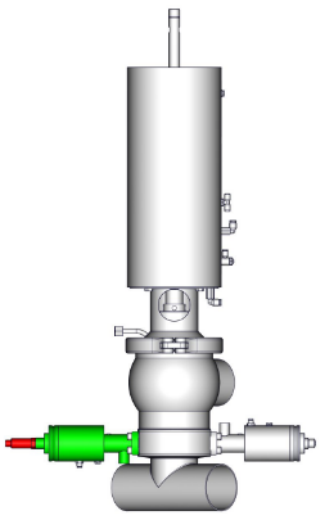
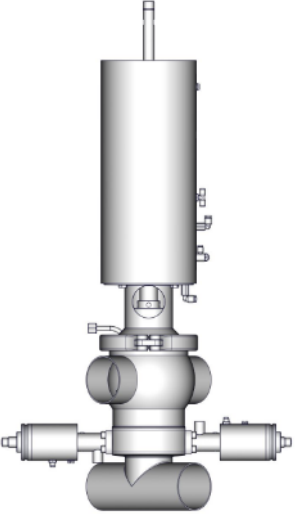
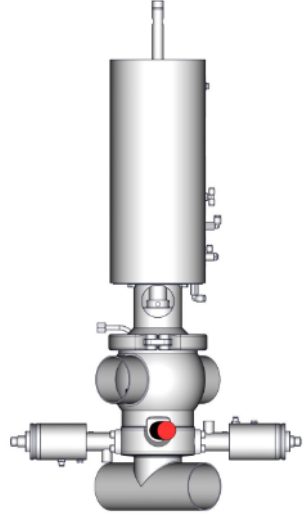
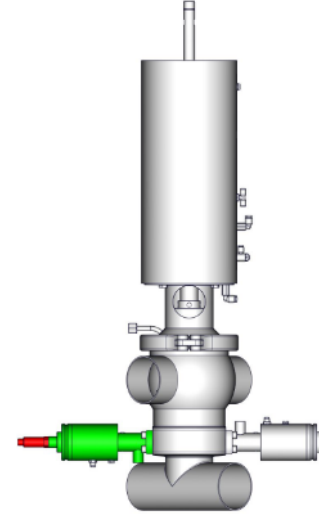
- Para evitar daños en los elementos de la junta y en los cojinetes
 - Los productos de hasta DN 125 / OD 5 pulgadas almacenar en posición horizontal durante un máximo de 6 meses.
 - Productos más grandes que DN 125 / OD 5 pulgadas están en general, almacenado con el motor hacia arriba.
- No almacenar ningún objeto encima de los productos.
- Proteger los productos de humedad, polvo y suciedad.
- Almacenar los productos en un lugar seco y bien aireado a una temperatura constante (temperatura ambiente ideal $25^{\circ}\text{C} \pm 5^{\circ}$ y humedad $70\% \pm 5\%$).
- Proteger de la luz UV y del ozono a los elementos de la junta, cojinetes y componentes plásticos.

4 Juego de construcción

Actuador KI-Top		Comunicación final
		
Cubierta: Acero inoxidable	Cubierta: transparente	con protección contra golpes
Accionamiento neumático		
		
PTFE / k-flex PTFE / EPDM		
Cuerpo de la válvula		
S - SS	SS - SS	
		
		
con PT100	con PT100	

4.1 Visión general de la válvula

GEMBRA-Aséptico válvula antimezcla

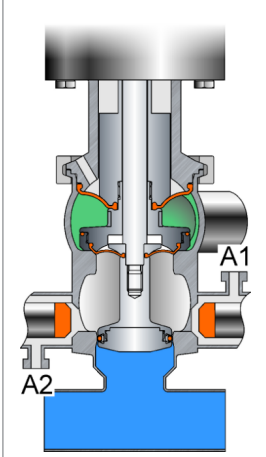
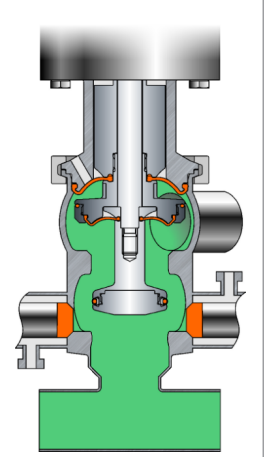
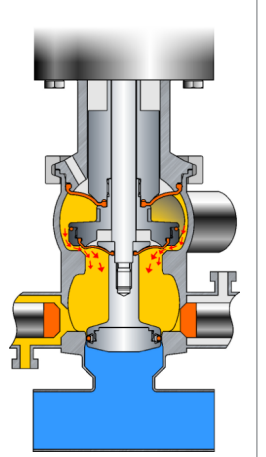
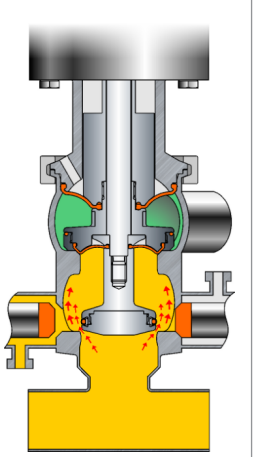
con carcasa de la válvula S - SS		
sin PT100	con PT100 en la carcasa de la válvula	con PT100 en la válvula de descarga
		
con carcasa de la válvula S - SS		
sin PT100	con PT100 en la carcasa de la válvula	con PT100 en la válvula de descarga
		

5 Función y operación

5.1 Descripción de funcionamiento

La segura separación de medios se garantiza de manera fiable gracias a la impermeabilidad de la membrana combinada en un sala cerrada o de fuga.

La limpieza y esterilización de la sala cerrada o de fuga se puede llevar a cabo en línea a través de los ciclos de uno de los asientos de válvula.

Válvula cerrada	Válvula abierta	Ciclos arriba	Ciclos abajo
			
<ul style="list-style-type: none"> • Bloqueo esterilizado activo • Proceso de drenaje A2 pulsado • Suministro de vapor A1 activo 	<ul style="list-style-type: none"> • Bloqueo esterilizado inactivo 	<ul style="list-style-type: none"> • Bloqueo esterilizado inactivo • Proceso de drenaje A2 abierto 	<ul style="list-style-type: none"> • Bloqueo esterilizado inactivo • Proceso de drenaje A2 abierto

5.2 Sistema de control y unidad de retroalimentación



Sistema de control - opcional -

Para el registro de las posiciones de las válvulas y de su control, se puede montar si es necesario sistemas de actuador modulares en el motor. De manera estándar, los sistemas cerrados se ofrecen con electrónica SPS o ASI-Bus y válvulas magnéticas de 3/2 integradas. En condiciones robustas de funcionamiento, recomendamos la utilización de cubierta de acero inoxidable.



Retroalimentación final con protección contra golpes -opcional-

Para el registro de las posiciones de las válvulas a través de iniciadores inductivos (sensores) se montará una alimentación final en el motor. La consulta se realiza a través de la posición del vástago del pistón.

5.3

6 Puesta en funcionamiento, mantenimiento y limpieza

6.1 Puesta en funcionamiento

6.1.1 Detalles de instalación

Posición de montaje

La válvula hay que instalarla preferiblemente en posición vertical con el accionamiento hacia arriba. Los líquidos deben fluir libremente de la carcasa.

6.1.2 Directrices generales de soldadura

Por lo general, hay que desmontar los elementos de junta, integrados en los componentes a soldar, antes de soldar. Para evitar daños, los trabajos de soldadura los debería realizar personal cualificado (EN ISO 9606-1). Procedimiento de soldadura utilizar WIG.



PRECAUCIÓN

Deterioros y lesiones debido a un elevado flujo de temperatura

Para evitar una demora de los componentes, se tienen que soldar sin tensión todos los componentes soldables.

Antes de ensamblar, dejar que todos los componentes se enfríen.



NOTA

Deterioro debido a impurezas

Las impurezas pueden causar deterioros en las superficies de estanqueidad y en las juntas.

Antes de montar, limpiar a fondo el interior de la carcasa.

6.1.3 ATEX - Directrices

En el caso de válvulas o instalaciones que se vayan a utilizar en zonas explosivas (véanse las directrices vigentes ATEX de la CE), se tiene que procurar una conexión equipotencial suficiente y correcta (conexión a tierra).

6.2 Mantenimiento



RECOMENDACIÓN

Cambio de las juntas

¡A la hora de realizar el montaje hay que seguir los siguientes puntos!

- Al cambio de las juntas, se deben reemplazar todos los juntas en contacto con el producto.
- Sólo se debe instalar repuestos originales.

Intervalo de mantenimiento

Los intervalos de mantenimiento dependen de las condiciones de funcionamiento, temperatura, intervalos de temperatura, producto de limpieza, el medio, la presión y la frecuencia de conmutación. Se recomienda cambiar las juntas en un ciclo de prevención de ciclo de 1 año año, para que según el estado de la junta el usuario pueda fijar intervalos de mantenimiento más largos.

Recomendación de lubricante

	EPDM; HNBR; NBR; FKM; k-flex	- Klüber Paraliq GTE703*
	Silicona	- Klüber Sintheso pro AA2*
	Rosca	- Interflon Food*

*) Si la válvula es utilizada para la producción de alimentos o bebidas, sólo podrán ser utilizados lubricantes aprobados para ello. Tenga en cuenta la correspondiente ficha de seguridad del fabricante del lubricante.

6.3 Limpieza

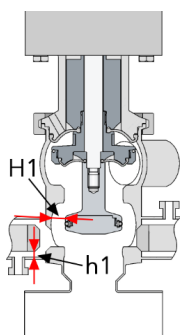
Limpieza

La limpieza de los componentes que tocan al producto superiores e inferiores se realiza con la limpieza de la tubería. Al mismo tiempo, se puede limpiar con la limpieza de la tubería la cámara de fugas a través de ciclo del platillo de válvula superior o inferior. No se recomienda una limpieza de las barreras estériles a través de las válvulas de limpieza.

7 Datos técnicos

7.1 Gembra válvula antimezcla - aséptica

Tipo de construcción:	válvula antimezcla aséptica GEMBRA	
Tamaños:	DN40 - DN80	
Tipos de conexión:	Soldado DIN EN 10357	
Rangos de temperatura:	Temperatura ambiente:	+4 hasta +45°C (aire)
	Temperatura de funcionamiento:	+0 hasta +95°C (dependiente del medio)
	Temperatura de esterilización:	k-flex/PTFE +140°C (SIP 30 min)
Presión de funcionamiento:	DN 40 - DN65 = máx.10 bar DN 80 = máx. 8 bar	
Resistencia al aumento de presión:	30 bar	
Índice de fugas:	A (DIN EN 12266-1)	
Aire de control:	<u>Presión aire de control:</u> 5,5 - 8,0 bar	<u>Calidad aire de control:</u> ISO 8573-1:2001 categoría de calidad 3
Materiales: (contacto con el producto)	Acero inoxidable:	1.4404 / AISI316L
	Superficies:	Ra < 0,8µm metálico pulido; e-pulido
	Materiales de sellado:	k-flex / PTFE (FDA) EPDM (FDA)



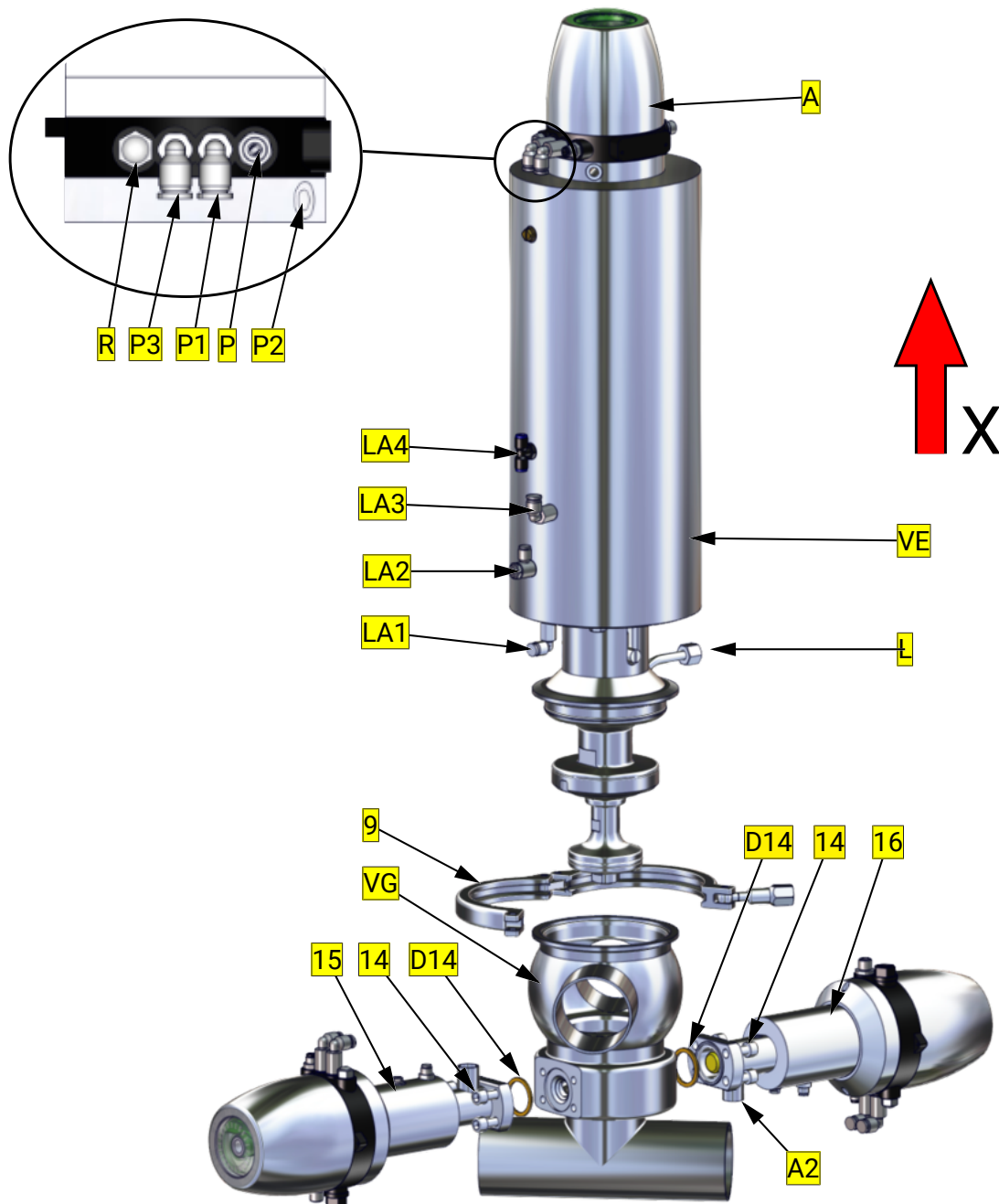
DN	40	50	65	80
Pulgada	1½	2	2½	3
Par de torsión (Nm)				
Grapa de cierre	15	15	25	25
Elevador principal (mm)	26	26	28	35
altura transversal libre H1 (mm)	12	12	12,5	15
Elevador de ciclo arriba (mm)	2	2	2	2
Elevador de ciclo abajo (mm)	8	8	8	8
Elevador principal (mm)	10	10	10	10
altura transversal libre h1 (mm)	4,5	4,5	4,5	4,5

8 Desmontaje y montaje

8.1 Desmontaje

Herramienta de montaje

Juego de herramientas para válvula antimezcla aséptica GEMBRA DN 40 - DN 80		ST4, ST10, ST20, ST21, ST22, ,	5820000010-000
T1		Set-Llave poligonal y de boca	SW 8 - SW 24 -
ST20 ST21 ST22		Llave de boca	SW 30/32 SW 41 SW 46 8618030032-000 8618041000-001 8618046000-001
T2		Set-Inbus	1,5 - 10 -
T3		Set-destornilladores	Tam. 2,5 - 10 PH0, PH1 -
T4		Martillo blando	- -
T10		Llave de espiga articulada	Espiga Ø6 8027000065-000
T31		Barra redonda	Ø5 -
T30		Aguja	- -
ST10		Llave de montaje	5620000000-000
ST4		Anillo de centrado junta de platillo de válvula	DN 40 - 50 DN 65 DN 80 5620050025-020 5620065025-020 5620080025-020



A	Unidad de control	A2	Salida de fuga
D14	Junta	L	Salida de fuga
LA1	Control elevador principal	LA2	Control ciclos abajo
LA3	Control elevador principal	LA4	Control ciclos arriba
VE	Elemento de válvula	VG	Cuerpo de la válvula
P	Conexión de aire de control	P1	Control elevador principal
P2	Control ciclos abajo	P3	Control ciclos arriba
R	Amortiguador	9	Clip de cierre
14	Tornillo	15	Válvula de entrada
16	Válvula de descarga		



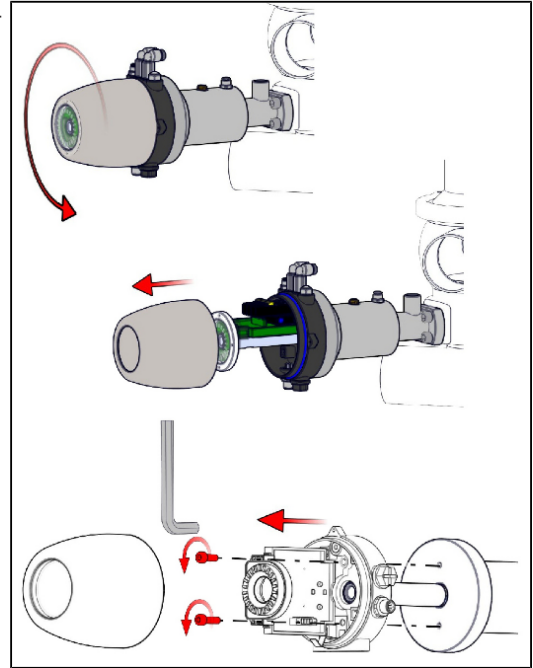
NOTA

Todas las conexiones roscadas tienen rosca derecha.

Retirar las conexiones neumáticas y eléctricas. Desatornillar todas las tuberías de alimentación y descarga.

8.1.1 Desmontaje válvula piloto

- Desmontar los actuadores en las válvulas piloto (válvula de entrada y de descarga).



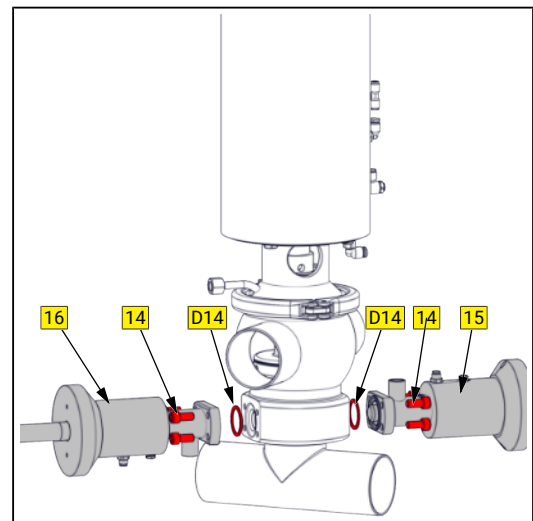
- Desatornillar los tornillos (11).
- Desmontar la válvula de entrada y de descarga.
- Desmontar K-flex juntas tóricas (D14).

11= tornillos

15= válvula de entrada

16 = válvula de descarga

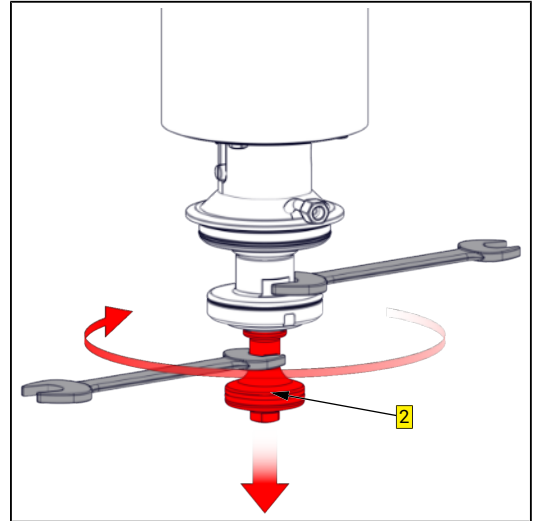
D14 = juntas tóricas



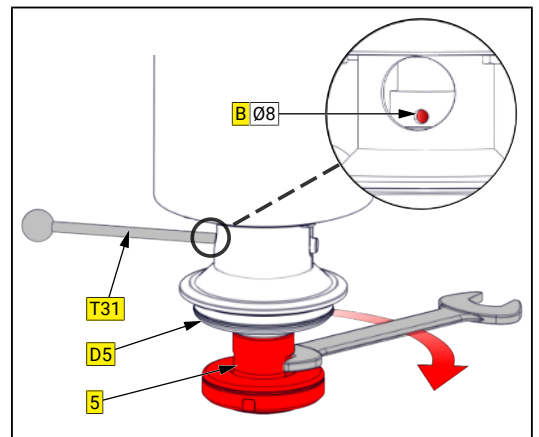
8.1.2 Desmontaje elemento válvula EV

8.1.3 Desmontar juntas D5, D11, D12

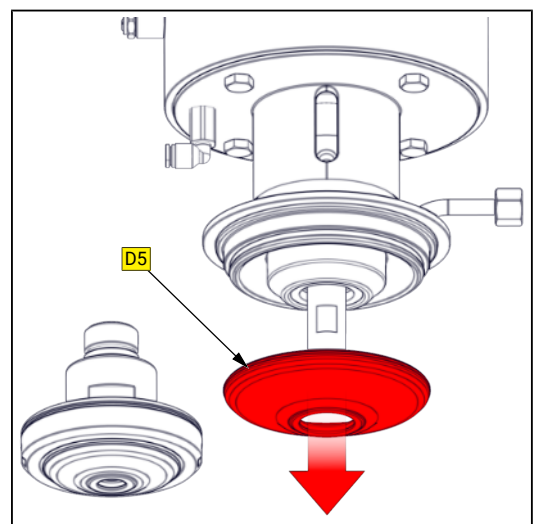
- Desatornillar pistón inferior (2).



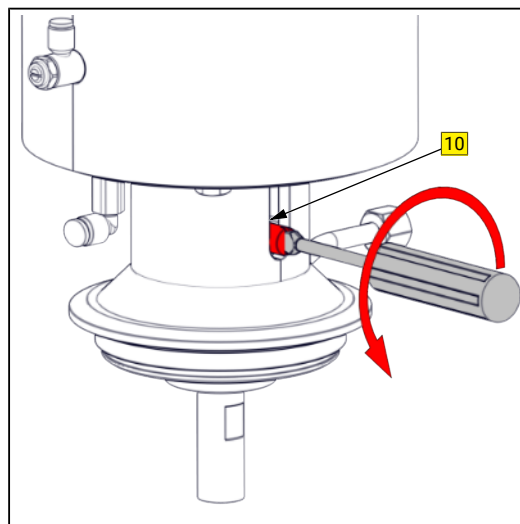
- Desatornillar el disco de pistón superior (5), reteniendo con acero redondo (M4) con $\varnothing 8$ en la perforación (B).



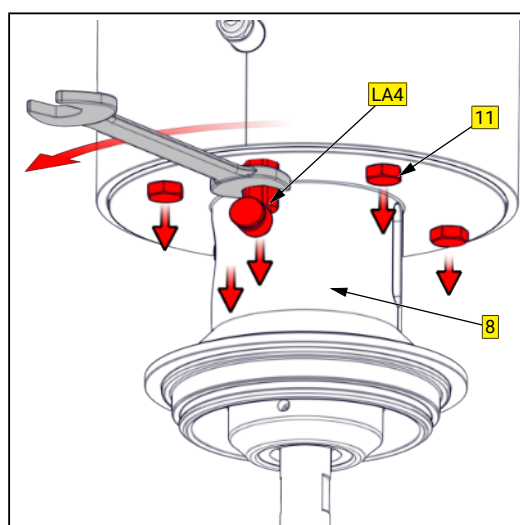
- Desmontar la membrana (D2).



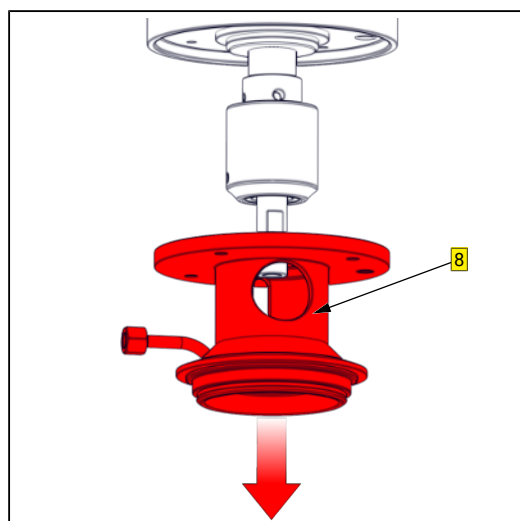
- Desatornillar el tornillo sin cabeza (10).



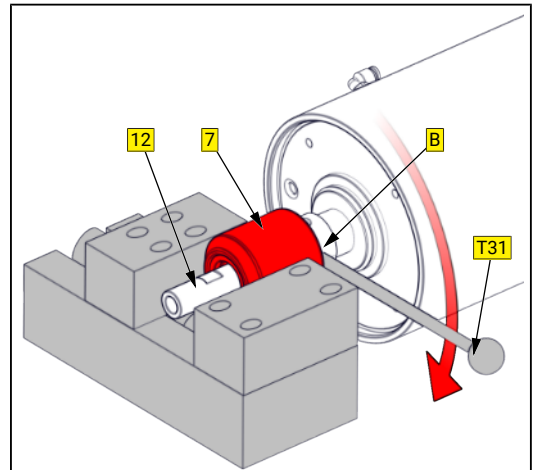
- Desatornillar la conexión de aire (LA4) y los tornillos (11).



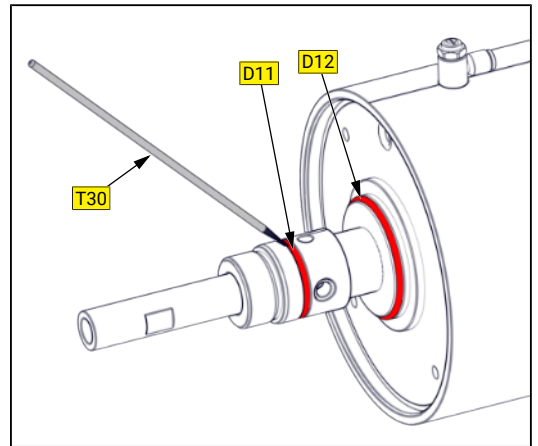
- Quitar la linterna (8).



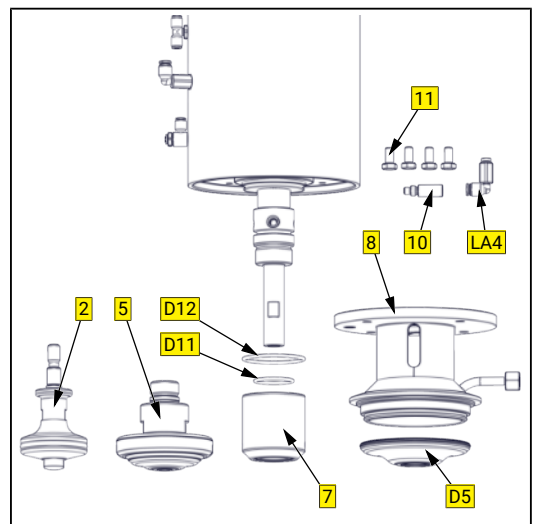
- Tensar el elemento válvula en el pistón arriba (7) entre mandíbulas suaves en el tornillo de banco.
- Poner el acero redondo (M4) en la perforación (B) y disolver la conexión roscada entre el pistón (7) y el vástago del pistón (12).
- Abrir el tornillo de banco y depositar el elemento válvula en el banco de trabajo.
- Desatornillar el pistón (7) del vástago del pistón (12).



- Quitar los anillos-O (D11) y (D12).
- Limpiar la zona de montaje y engrasar ligeramente.
- Cambiar y poner anillos-O (D11) y (D12).

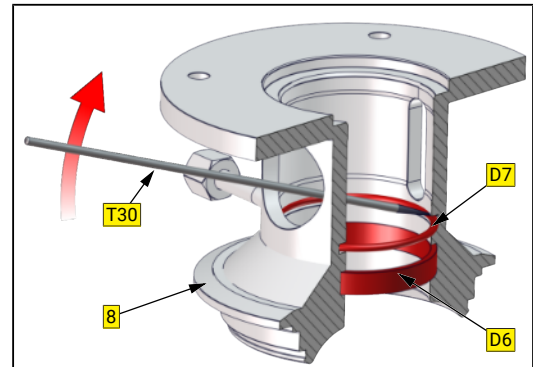


- 2 = pistón abajo
- 5 = pistón arriba
- 7 = pistón
- 8 = linterna
- 10 = tornillo sin cabeza
- 11= tornillos
- D5 = membrana
- D11 = anillo-O
- D12 = anillo-O
- CA4 = conexión de aire

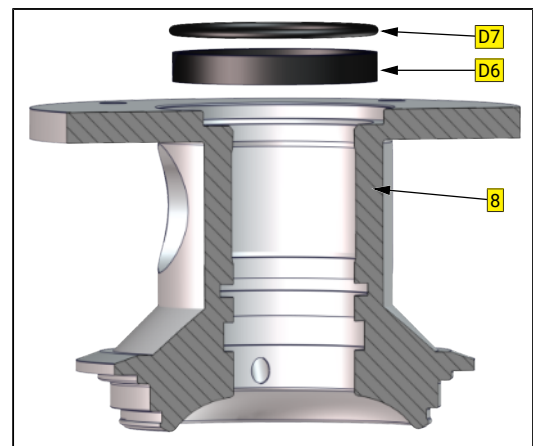


8.1.4 Desmontar juntas D6, D7

- Pinchar con una herramienta puntiaguda el anillo-O (D7) y la cinta guía de pistón (D6) y quitar cuidadosamente de la ranura.
- Limpiar la zona de montaje y engrasar ligeramente.



- Cambiar y poner anillo-O (D7) y la cinta guía de pistón (D6).



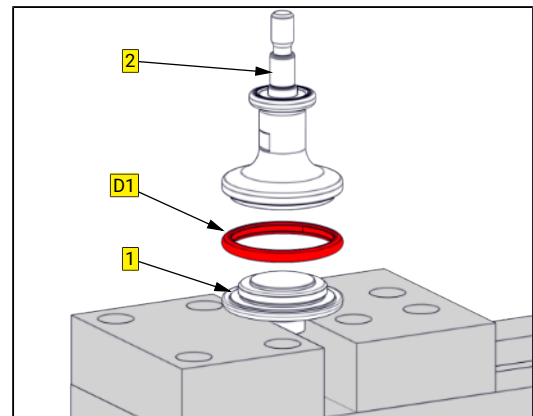
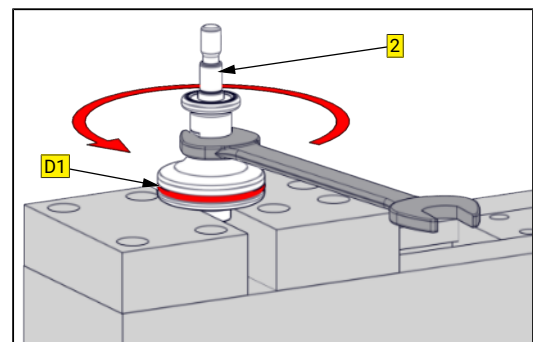
8.1.5 Desmontaje pistón inferior - desmontaje junta tórica D1

- Apretar el pistón inferior en el disco de pistón en el tornillo de banco. Desatornille la placa del pistón (1) del pistón (2) y retire el anillo de sellado (D1).

1 = disco de pistón

2 = pistón

D1 = junta tórica



8.1.6 Desmontaje del pistón superior - desmontaje de la membrana D2, anillo-O D3

- Apretar la herramienta de montaje (M1) en el tornillo de banco y utilizar el disco de pistón (5) completo en la herramienta de montaje.
- Desenroscar con una llave de boca el pistón (5) del anillo de compresión (4).
- Quitar la membrana (D2), el anillo-O (D3) y el anillo de soporte (3).
- No se tienen que quitar los cojinetes (D4).

3 = anillo de soporte

4 = anillo de compresión

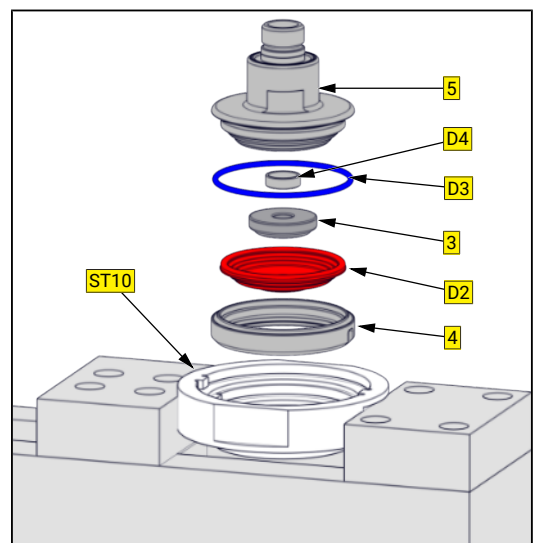
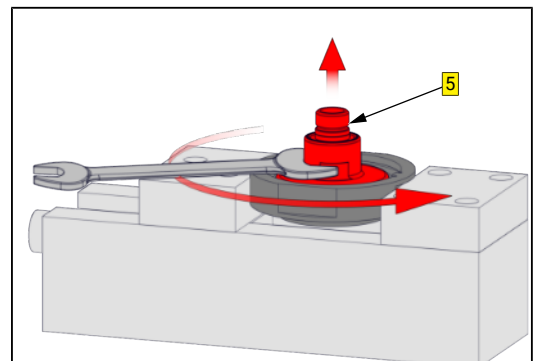
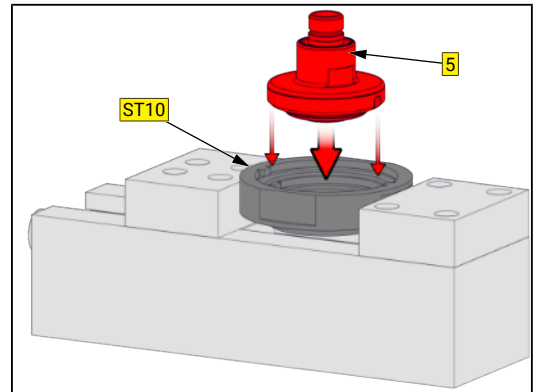
5 = pistón

D2 = membrana

D3 = Anillo-O

D4 = cojinetes

M1 = Herramienta de montaje



8.2 Montaje

- Antes de montar, limpiar la zona de montaje y las superficies de rodaduras y engrasar ligeramente.
- Realizar el montaje en orden inverso.



NOTA

Utilice una barra redonda para presionar las juntas tóricas alternativamente en la ranura y enróllelas.

Prueba de funcionamiento

- Comprobar el funcionamiento de acuerdo con los datos de rendimiento preestablecidos en el estado de funcionamiento.



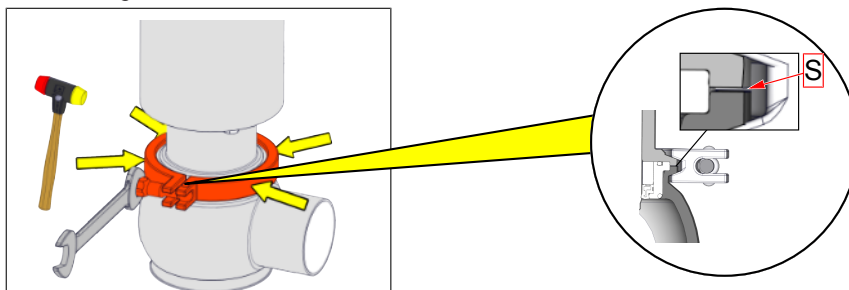
NOTA

¡A la hora de realizar el montaje hay que seguir los siguientes puntos!

Instalar el elemento válvula completo en la carcasa. No dañar durante la instalación el asiento de válvula y las superficies de estanqueidad en el pistón

➤ Montaje grapa de cierre

- Durante el montaje de la grapa de cierre hay que observar que se ajusta en una unión continua a las inclinaciones de la carcasa y de la linterna / base de la carcasa.
- La centralización de las grapas de cierre se realizará durante el apriete mediante un ligero golpe (utilizar un martillo de plástico) en la extensión de la grapa de cierre.
- A la hora de apretar la grapa de cierre se tiene que observar el par de torsión y la holgura 'S' ($\leq 0,4\text{mm}$) entre los componentes.
- Una vez montada, ¡comprobar las funciones de la válvula con el control manual de 3/2" válvulas magnéticas de caminos!



Pares de torsión

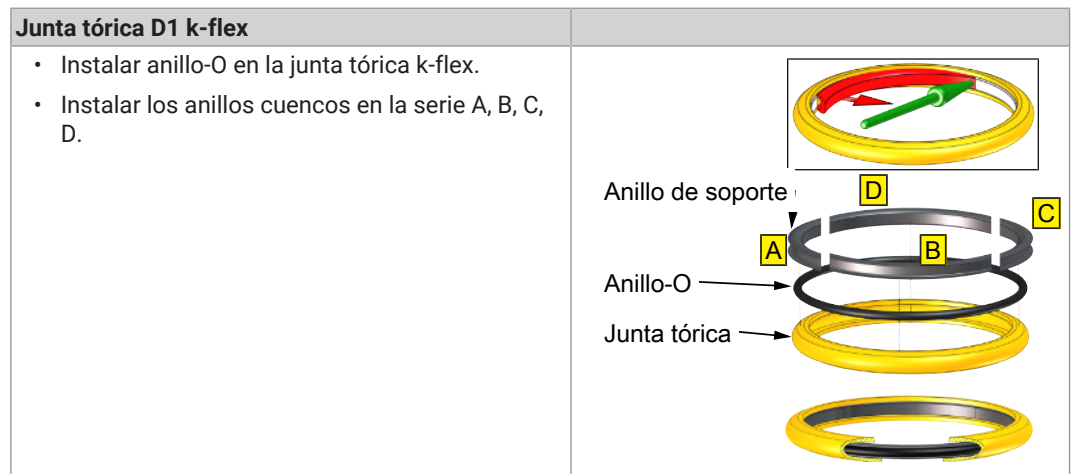
DN	25	40	50	65	80	100
Pulgada	1	1½	2	2½	3	4
Grapa de cierre (n.º):	15	15	15	25	25	55

8.2.1 Ensamblaje k-flex junta tórica D1

Junta tórica D1 - k-flex

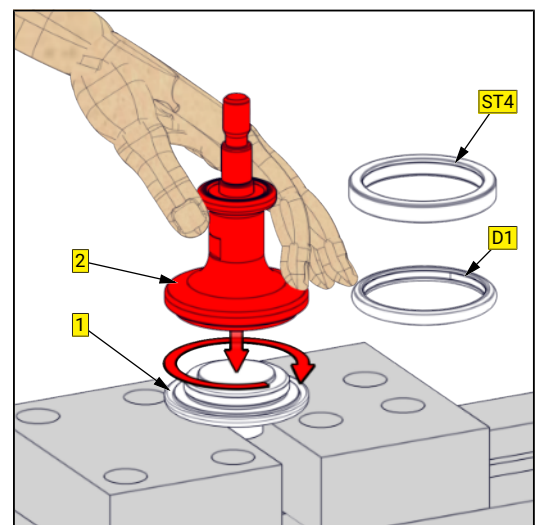
	Diámetro nominal	Número de artículo	Material
k-flex - junta tórica consiste en	DN40-DN50	5621 050 020-114	k-flex
	DN65	5621 065 010-114	
	DN80	5621 080 010-114	
Anillo en cuatro partes	DN40-DN50	5621 050 021-020	1.4301 / AISI304
	DN65	5621 065 011-020	
	DN80	5621 080 011-020	
Anillo-O	DN40-DN50	2304 044 030-159	EPDM
	DN65	2304 060 026-159	
	DN80	2304 076 026-159	
k-flex junta tórica	DN40-DN50	5621 050 022-114	k-flex
	DN65	5621 065 012-114	
	DN80	5621 080 012-114	

(xxx es para el diámetro nominal, p. ej., 050 para diámetro nominal DN50)

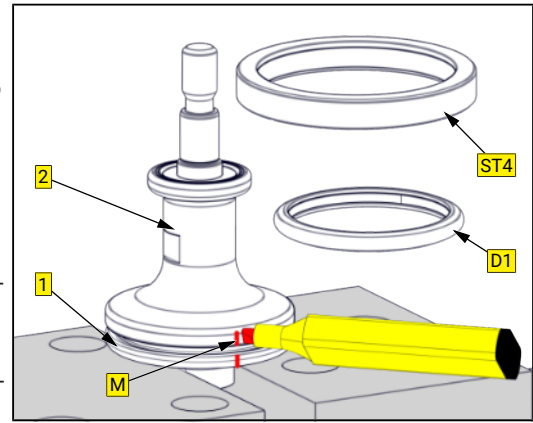


8.2.2 Montaje k-flex junta tórica D1

- Apretar el disco pistón (1) en el tornillo de banco.
- Atornillar a mano el disco de pistón (1) y el pistón (2) sin la junta tórica (D1) hasta el toque metálico.



- Colocar un marcador a color en la superficie pistón.
- Desatornillar el pistón (2) de nuevo del disco pistón (1).
- Desplazar la junta (D1) al disco pistón (1) y atornillar a mano el pistón (2) en el disco pistón (1).
- Para la centralización de la junta tórica (D1), el anillo de centrado (M2) se impulsará a través del pistón (2) y del platillo de pistón (1).
- Atornillar el pistón (2) hasta la marcación (sonido metálico= en los pistones, asegurándose así que la junta está bien prensada).



1 = disco de pistón

2 = pistón

D1 = junta tórica

M = marcador

M2 = anillo de centrado

M6 = llave de tuercas

8.2.3 Montaje k-flex junta tórica D2 y D3

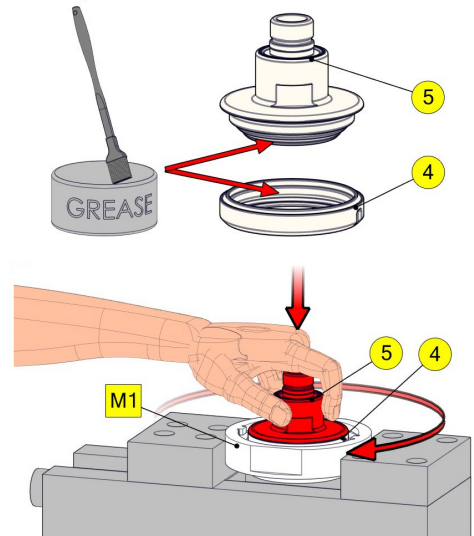


NOTA

Deformación debido a una elevada fuerza de tensión

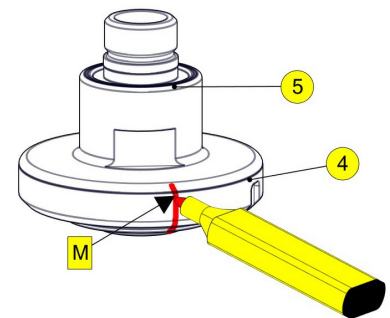
El anillo de compresión (4) se puede deformar si hay una fuerza de tensión radial demasiado grande.

- Engrasar ligeramente la rosca en el disco de pistón (5) y en el anillo de presión (4).
- Apretar la herramienta de montaje (M1) en el tornillo de banco.
- Atornillar con la mano el disco de pistón (5) y el anillo de presión (4) sin membrana (D2), anillo-O (D3), anillo de soporte (3) y cojinetes (D4) en el tope metálico y llevar a cabo una marcación a color (M).
- Volver a atornillar juntos el disco de pistón (5) y el anillo de presión (4).
- Instalar cojinetes (D4) en el disco de pistón (5). Poner el anillo-O (D3), el anillo de soporte (3) y la membrana (D2) en el disco de pistón (5).

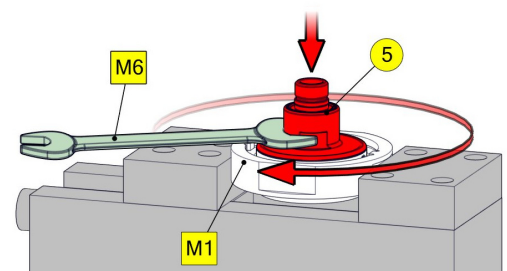
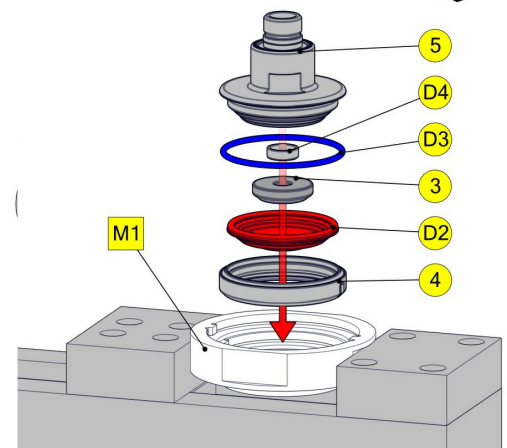


! **NOTA!** ¡Prestar atención a la posición de montaje del anillo de soporte (3)!

- Colocar con la mano el anillo de compresión (4) y atornillarlo.
- Colocar el módulo con el anillo de compresión (4) en la herramienta de montaje (M1) y apretar con la llave (M6) hasta la marcación de color (M).

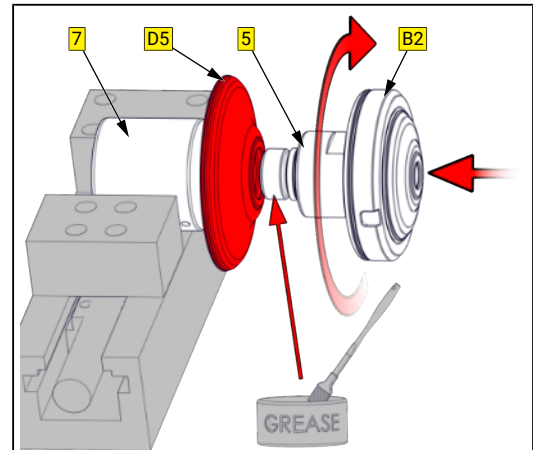


- 3 = anillo de soporte
 4 = anillo de compresión
 5 = disco de pistón
 D2 = membrana
 D3 = Anillo-O
 D4 = cojinetes
 M = marcador
 M1 = llave de montaje GEMBRA
 M6 = llave de tuercas



8.2.4 Instalación de la membrana D5

- Fijar pistón (7) con mandíbulas suaves en el tornillo de banco.
- Deslizar la membrana (D5) en el módulo (B2).
- Engrasar ligeramente el módulo (B2) y atornillar en los pistones (7).



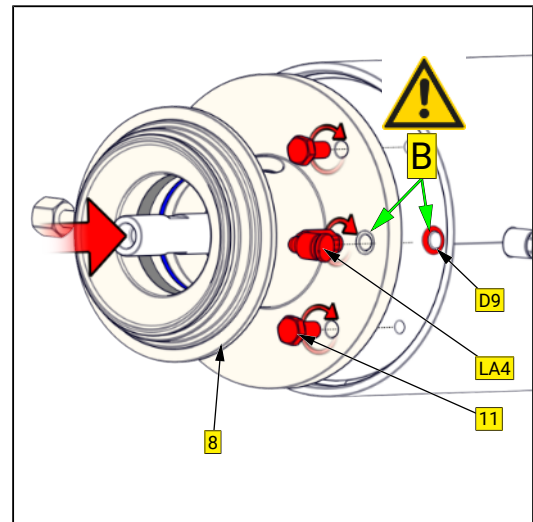
8.2.5 Montaje válvula

- Poner linterna 8 en el accionamiento.

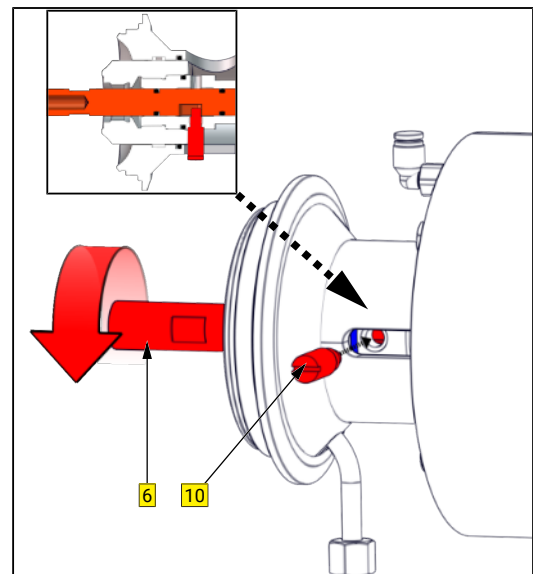
⚠ PRECAUCIÓN! ¡Prestar atención a la posición de montaje de la linterna!

A la hora de montar la linterna en el accionamiento, se tiene que prestar atención a que la perforación de paso (B) para el aire comprimido coincida con la perforación de rosca para la conexión de aire (CA4).

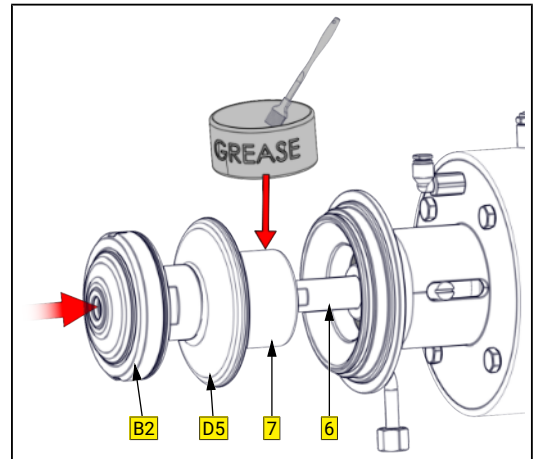
- Atornillar y poner los tornillos (11). Para evitar tensiones, los tornillos (11) se fijarán después del montaje del pistón (7).
- Montar la conexión de aire CA4.



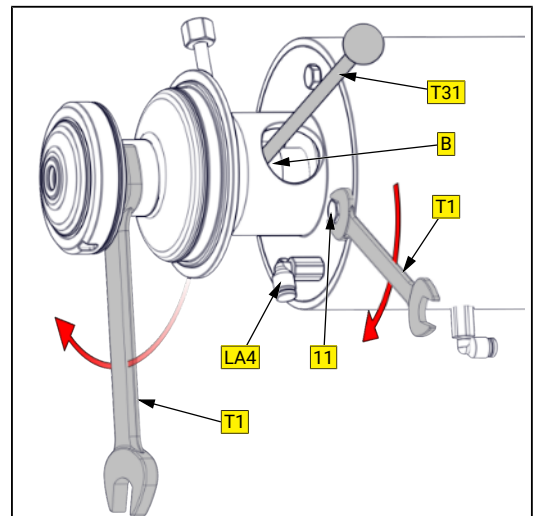
- Girar el husillo (6) hasta que la perforación de rosca para el tornillo sin cabeza (10) y la ranura del husillo (6) estén en superposición. Atornillar el tornillo sin cabeza (10).



- Engrasar ligeramente el pistón (7) antes de la instalación en rodaduras.

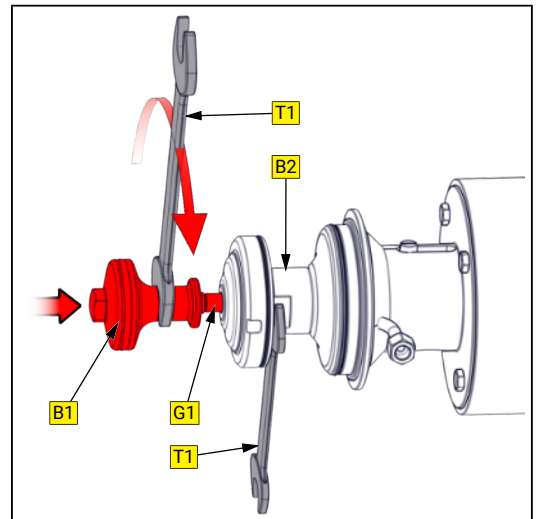


- Atornillar el pistón (7) en el vástago del pistón (12). Retener con una barra redonda en la perforación (B).
- Ahora asegurar los tornillos (11) en la linterna a través de la cruz.

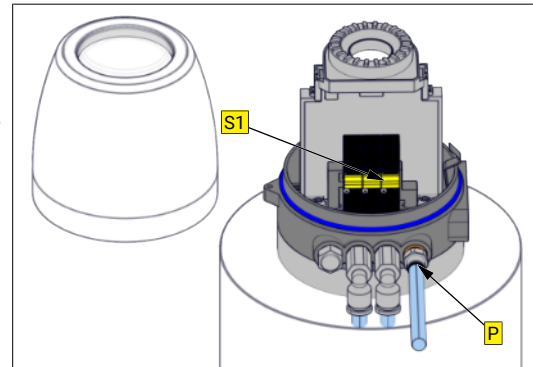


- Atornillar el módulo (B1) en el husillo (6).

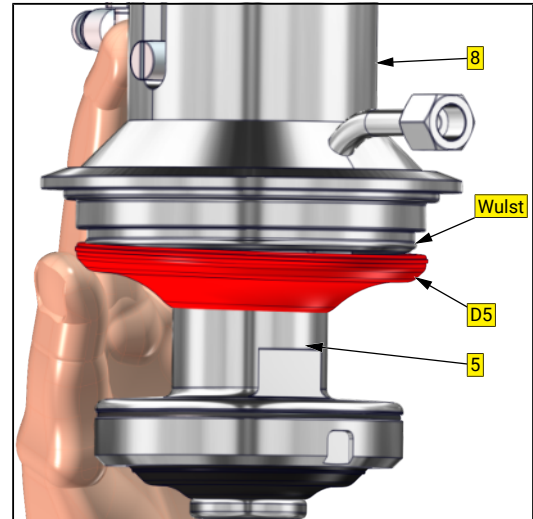
NOTA! Conexión de rosca (G1) con seguro de tornillo desacoplable (p. ej. Loctite 243) .



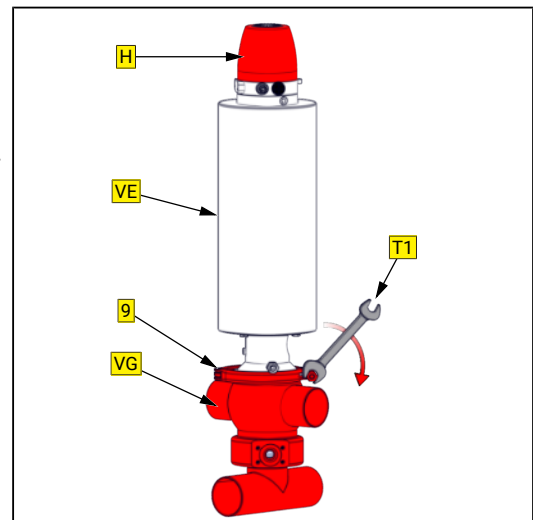
- Quitar la cubierta del cabezal de control.
- Conectar el aire de control en la conexión de aire (P) y elevar presionando el interruptor deslizante (S1) al platillo de válvula superior.
- De esta manera se puede montar fácilmente la membrana (D5).



- Ahora colgar la membrana (D5) con cuidado en el refuerzo en la linterna (8).



- Instalar el elemento válvula (EV) completo en la carcasa (CV).
- Montar la grapa de cierre (9) y fijarla observando el par de tensión.
- Cerrar el aire de control en la conexión de aire P, la válvula vuelve a la posición inicial.
- Para evitar deterioros en el cabezal de control, montar de nuevo la cubierta del cabezal de control.



DN	40	50	65	80
Par de torsión (Nm)				
Grapa de cierre	15	15	25	25

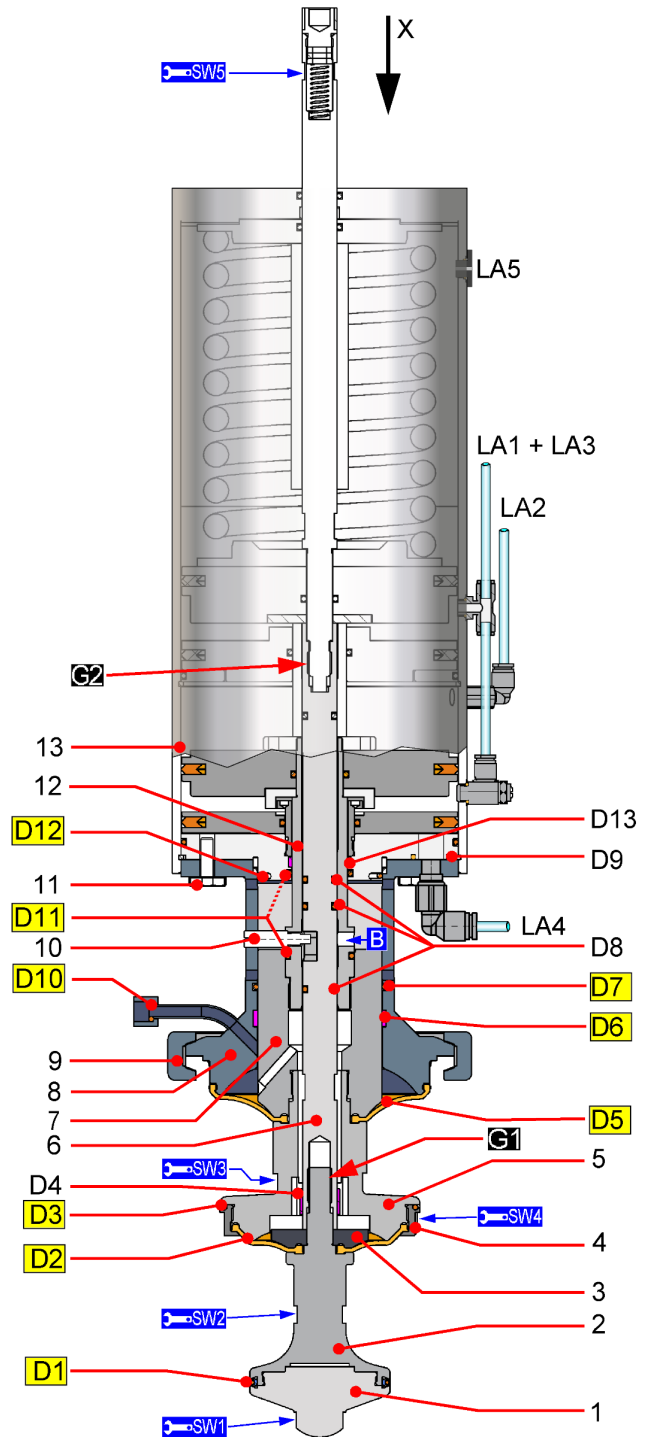
9 Dibujos y dimensiones

9.1 Ilustraciones

- 1 = Disco de pistón
- 2 = Pistón
- 3 = Anillo de soporte
- 4 = Anillo de compresión
- 5 = Disco de pistón arriba
- 6 = Husillo
- 7 = Pistón arriba
- 8 = Linterna de visión
- 9 = Grapa de cierre
- 10 = Tornillo sin cabeza
- 11 = Tornillo hexagonal
- 12 = Vástago de pistón
- 13 = Accionamiento

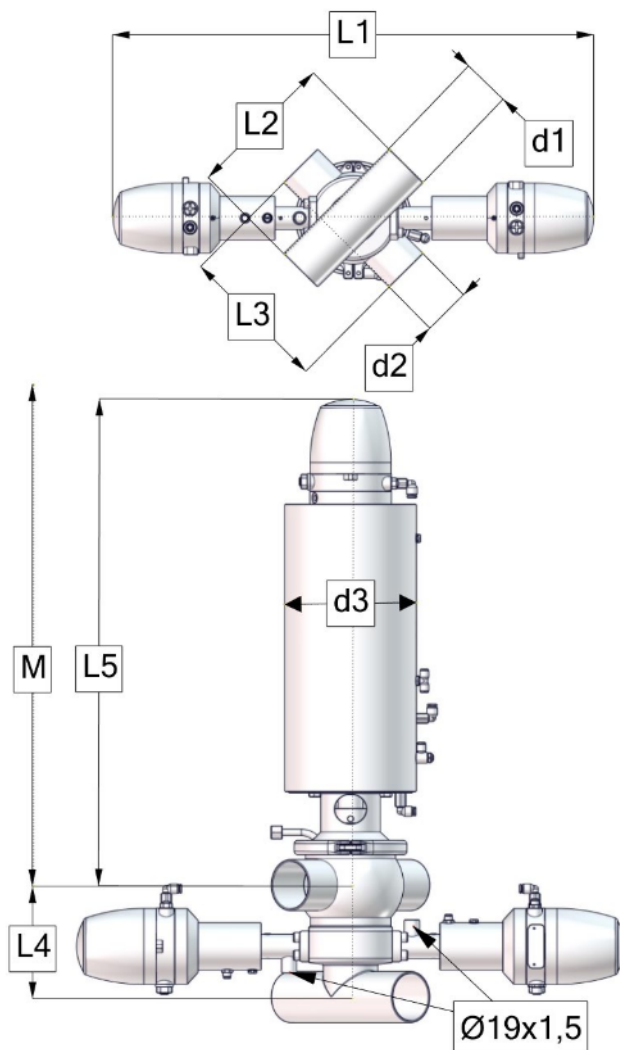
Piezas de recambio

- D1 = Junta tórica
- D2 = Membrana
- D3 = Anillo-O
- D4 = Cojinetes
- D5 = Membrana
- D6 = Cinta guía de pistón
- D7 = Anillo-O
- D8 = Anillos O
- D9 = Anillo-O
- D10 = Anillo-O
- D11 = Anillos O
- D12 = Anillo-O
- D13 = Cojinetes
- G1 = seguro de tornillo desacoplable (p. ej. Loctite 243)
- G2 = seguro de tornillo desacoplable (p. ej. Loctite 243)
- P = Perforación
- LA1 = elevador principal
- LA2 = ciclos abajo
- LA3 = elevador principal
- LA4 = ciclos arriba
- LA5 = Ventilación o bloqueo de presión opcional



Diámetro nominal	SW1	SW2	SW3	SW4	SW5
DN 40 / 1½"	19	17	32	70	17
DN 50 / 2"	19	17	32	70	17
DN 65 / 2½"	19	27	42	90	17
DN 80 / 3"	27	27	46	110	17

9.2 Dimensiones

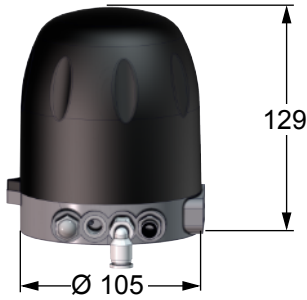
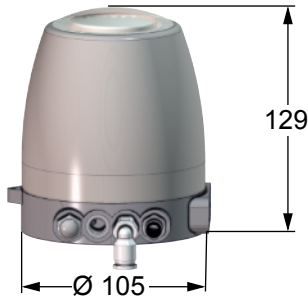
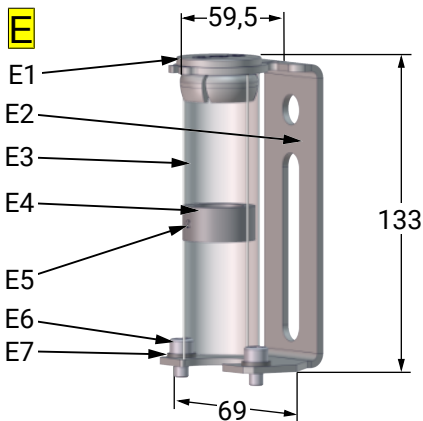


Diámetro nominal	d1, d2	d3	L1	L2, L3	L4	L5	M'
DN 40 1½ Pulgadas	Ø 41 x 1,5 Ø 38,1 x 1,65	Ø 134	689	168	135	584	~ 730
DN 50 2 Pulgadas	Ø 53 x 1,5 Ø 50,8 x 1,65	Ø 134	689	168	135	573	~ 750
DN 65 2½ Pulgadas	Ø 70 x 2,0 Ø 63,5 x 1,65	Ø 170	710	220	155	654	~ 860
DN 80 3 Pulgadas	Ø 85 x 2,0 Ø 76,1 x 2,0	Ø 170	733	230	190	693	~ 940

En el caso de las válvulas que no correspondan al estándar del catálogo pueden darse desviaciones de medida

1. Dimensiones del montaje M están incluidos cabezal de control o comunicación final

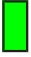

9.3 Unidad de solicitudes

Cabezal de control KI-TOP	
con cubierta de plástico transparente	con cubierta de acero inoxidable
	
Retroalimentación final con protección contra golpes (E)	
<ul style="list-style-type: none"> • E1 = tapa • E2 = Abrazadera de montaje • E3 = casquillo transparente • E4 = anillo de ajuste • E5 = tornillo de sujeción • E6 = Tornillo hexagonal interior • E7 = Arandela 	

10 Piezas de desgaste

10.1 Lista de piezas de desgaste

GEMBRA válvula antimezcla - aséptica

Junta	Número de artículo	Sensor de temperatura PT100	Elemento de válvula EV	Carcasa VG	Juego de piezas de recambio	
k-flex PTFE	5824 DN 000-xxx	-	5820 DN 000-041	5824 DN 001-041	5820 DN 009-041	
	5824 DN 400-xxx	6213 500 001-040		5824 DN 401-041		
EPDM / PTFE	5824 DN 030-xxx	-	5820 DN 030-041	5824 DN 001-041	5820 DN 139-041	
	5824 DN 410-xxx	6213 500 001-040		5824 DN 401-041		

DN = diámetro nominal, p. ej. 5824 050 000-041 = DN50

xxx = material en contacto con el producto / Superficies exteriores / Sistemas de control

GEMBRA válvula antimezcla - aséptica



















Pos.	Descripción	Material	DN 40	DN 50	DN 65	DN 80
EV	Elemento de válvula	PTFE/K-flex	5820 040 000-040	5820 050 000-040	5820 065 000-040	5820 080 000-040
		PTFE/EPDM	5820 040 030-040	5820 050 030-040	5820 065 030-040	5820 080 030-040
1	Disco de pistón	AISI316L	5821 050 004-040	5821 050 004-040	5821 065 004-040	5821 080 004-040
2	Pistón	AISI316L	5821 040 005-040	5821 050 005-040	5821 065 005-040	5821 080 005-040
3	Anillo de soporte	AISI303	5821 040 009-220	5821 050 009-220	5821 065 009-220	5821 080 010-040
4	Anillo de compresión	AISI316L	5821 050 010-040	5821 050 010-040	5821 065 010-040	5821 080 010-040
5	Disco pistón arriba	AISI316L	5821 040 006-040	5821 050 006-040	5821 065 006-040	5821 080 006-040
6	Husillo		5821 040 011-220	5821 040 011-220	5821 065 011-220	5821 080 011-220
7	Pistón arriba	AISI316L	5821 050 007-040	5821 050 007-040	5821 065 007-040	5821 080 007-040
8	Linterna de visión	AISI304	5821 050 014-021	5821 050 014-021	5821 065 014-021	5821 080 014-021
9	Grapa de cierre	AISI304	2122 065 100-020	2122 065 100-020	2122 115 100-020	2122 125 100-020
10	Tornillo sin cabeza	AISI304	5821 050 022-020	5821 050 022-020	5821 065 022-020	5821 080 022-020
11	Tornillo hexagonal	AISI304	8106 008 016-020	8106 008 016-020	8106 008 016-020	8106 008 016-020
12	Vástagos del pistón	AISI304	5821 050 008-220	5821 050 008-220	5821 065 008-220	5821 080 008-220
13	Accionamiento	----	5820 040 001-021	5820 050 001-021	5820 065 001-021	5820 080 001-021
14	Tornillo hexagonal interior	AISI304	8095 080 020-020	8095 080 020-020	8095 080 020-020	8095 080 020-020
LA1	T-conexión de atornillado G1/8	----	8217 000 008-000	8217 000 008-000	8217 000 008-000	8217 000 008-000
LA2	Conector enroscado angular R1/8	----	8217 000 004-000	8217 000 004-000	8217 000 004-000	8217 000 004-000
LA3	Válvula de mariposa	----	8218 001 020-000	8218 001 020-000	8218 001 020-000	8218 001 020-000
LA4	Conector enroscado angular R1/8	----	8217 000 004-000	8217 000 004-000	8217 000 004-000	8217 000 004-000

DN = diámetro nominal, p. ej. 5824 050 000-041 = DN50

xxx = material en contacto con el producto / Superficies exteriores / Sistemas de control

10.2 Juego de piezas de recambio

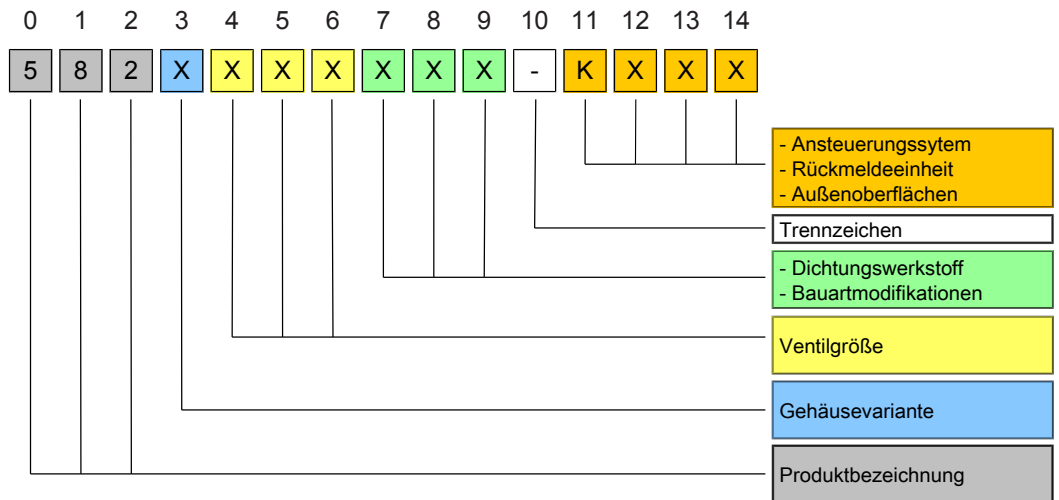
GEMBRA válvula antimezcla - aséptica

Pos.	Descripción	Material	DN 40	DN 50	DN 65	DN 80	
	Juego de piezas de recambio D1a, D2, D3, D5, D6, D7, D11(1x), D12	PTFE/k-flex	5820 050 009-000	5820 050 009-000	5820 065 009-000	5820 080 009-000	
	Juego de piezas de recambio D1b, D2, D3, D5, D6, D7, D11(1x), D12	PTFE/EPDM	5820 050 139-000	5820 050 139-000	5820 065 139-000	5820 080 139-000	
	D1a Junta tórica consiste en: I = junta tórica II = anillo-O III = anillo de soporte*	k-flex EPDM AISI304	5621 050 020-114 5621 050 022-114 2304 044 030-159 5621 050 021-020	5621 050 020-114 5621 050 022-114 2304 044 030-159 5621 050 021-020	5621 065 010-114 5621 065 012-114 2304 060 026-159 5621 065 011-020	5621 080 010-114 5621 080 012-114 2304 076 026-159 5621 080 011-020	
(* ¡El anillo de soporte de cuatro partes no está contenido en el juego de junta!)							
	D1b Junta tórica	EPDM	5621 050 020-084	5621 050 020-084	5621 065 010-084	5621 080 010-084	
	 D2	Membrana	PTFE	5820 050 021-194	5820 050 021-194	5820 065 021-194	5820 080 021-194
	 D3	Junta tórica con anillo elástico	PTFE	5821 050 010-194	5821 050 010-194	5821 065 010-194	5821 080 010-194
	D4	Cojinetes	XSM	8050 015 007-156	8050 015 007-156	8050 020 015-156	8050 020 015-156
	 D5	Membrana	PTFE	5820 050 020-194	5820 050 020-194	5820 065 020-194	5820 080 020-194
	 D6	Cinta guía de pistón hxbxL	PTFE	8051 250 010-081 9,5x2,5x155,9	8051 250 010-081 9,5x2,5x155,9	8051 190 010-081 9,5x2,5x190	8051 220 010-081 9,5x2,5x230
	 D7	Anillo-O	EPDM 85°Sh	2304 049 035-170	2304 049 035-170	2304 063 035-170	2304 072 035-170
	D8	Anillo-O	EPDM 70°Sh	2304 011 025-159	2304 011 025-159	2304 013 035-159	2304 013 035-159
	D9	Anillo-O	EPDM 70°Sh	2304 010 025-055	2304 010 025-055	2304 010 025-055	2304 010 025-055
	D10	Junta tórica	EPDM 70°Sh	2354 012 006-054	2354 012 006-054	2354 012 006-054	2354 012 006-054
	 D11	Anillo-O (2x)	EPDM 70°Sh	2304 028 035-159	2304 028 035-159	2304 032 035-159	2304 032 035-159
	 D12	Anillo-O	EPDM 85°Sh	2304 041 035-159	2304 041 035-159	2304 054 035-159	2304 062 035-159
	D13	Cojinetes	XSM	8050 027 005-156	8050 027 005-156	8050 032 005-156	8050 032 005-156

Pos.		Descripción	Material	DN 40	DN 50	DN 65	DN 80
	D14	Junta tórica	k-flex	5822 050 070-114	5822 050 070-114	5822 050 070-114	5822 050 070-114

11 Clasificación

11.1 Construcción del número de artículo



Nombre del producto

582x xxx xxx-xxxx

Tipo	Nombre del producto	1	2	3
582x	Válvula antimezcla aséptica GEMBRA	5	8	2

Forma de la carcasa

582x xxx xxx-xxxx

Tipo	Forma de la carcasa		4
5820	Elemento de válvula	sin carcasa	0
5823	Carcasa S-SS	con PT100	3
		sin PT100	
5824	Carcasa SS-SS	con PT100	4
		sin PT100	

Tamaño de la válvula

582x xxx xxx-xxxx

DN	4	5	6	OD	4	5	6
DN 40	0	4	0	OD 1 1/2"	0	3	8
DN 50	0	5	0	OD 2 "	0	5	1
DN 65	0	6	5	OD 2 1/2"	0	6	4
DN 80	0	8	0	OD 3 "	0	7	6

Material de junta y modificación del tipo de construcción

582x xxx xxx-xxxx

Material de junta y modificación del tipo de construcción		7	8	9
	Junta			
Elemento de válvula 5820	PTFE / k-flex	0	0	0
Elemento de válvula 5820	PTFE / EPDM	0	3	0
Válvula estándar 5823, 5824 sin PT100	PTFE / k-flex	0	0	0
Válvula estándar 5823, 5824 sin PT100	PTFE / EPDM	0	3	0
Válvula estándar 5823, 5824 con PT100 en la carcasa	PTFE / k-flex	4	0	0
Válvula estándar 5823, 5824 con PT100 en la carcasa	PTFE / EPDM	4	1	0
Válvula estándar 5823, 5824 con PT100 en la válvula piloto	PTFE / k-flex	4	2	0
Válvula estándar 5823, 5824 con PT100 en la válvula piloto	PTFE / EPDM	4	3	0
Válvula con PT100 en la carcasa y conexión DN50 / DN65	PTFE / k-flex	5	3	4
Válvula con PT100 en la carcasa y conexión DN65 / DN80	PTFE / k-flex	5	4	4
Válvula con PT100 en la carcasa y conexión DN50 / DN65	PTFE / EPDM	5	3	5
Válvula con PT100 en la carcasa y conexión DN65 / DN80	PTFE / EPDM	5	4	5

Guión de separación

582x xxx xxx-xxxx

- Válvula KIESELMANN

Sistema de control y unidad de retroalimentación, superficies exteriores

582x xxx xxx-xxxx

Sistema de control	Unidad de retroalimentación	Superficie	11	12	13	14
-	-	AISI304, torno	0	2	0	
-	-	AISI304, e-pulido	0	2	1	
		AISI316L, e-pulido	0	4	1	
	5630 005 025-000	AISI316L, e-pulido	7	5	0	
Cabezal de control SPS (versión antigua)		AISI316L, e-pulido	5	x	x	
Cabezal de control ASi-Bus (versión antigua)		AISI316L, e-pulido	6	x	x	
Cabezal de control KI-Top SPS		AISI316L, e-pulido	K	5	x	x
Cabezal de control KI-Top ASi-Bus		AISI316L, e-pulido	K	6	x	x

12 Apéndice

12.1 Declaración de incorporación



Declaración de incorporación

Versión original

Fabricante, apoderado:

KIESELMANN GmbH

Paul-Kieselmann-Str. 4-10

75438 Knittlingen

Alemania

Persona autorizada

(para reunir la documentación técnica)

Achim Kauselmann

(Documentación / Desarrollo)

KIESELMANN GmbH

Paul-Kieselmann-Str. 4-10

75438 Knittlingen

Alemania

Nombre del producto

Función

Accionamiento levadizos neum.

Movimiento levadizo

Accionamiento giratorios neum.

Movimiento de giro

Llaves de bola

Cierre de medios

Válvulas de mariposa

Cierre de medios

Válvulas de un solo asiento

Cierre de medios

Válvulas reguladoras

Regulación de líquidos

Válvulas estranguladoras

Regulación de líquidos

Válvulas de rebose

Determinación de presión de líquidos

Válvulas de doble asiento

Separación de medios

Válvulas de fuelle

Extracción de muestras de líquidos

Válvulas de muestreo

Extracción de muestras de líquidos

Válvulas de desvío

Cierre de medios

Grifería para depósito

Grifería de seguridad para asegurar la baja presión y la sobrepresión y que limpiar el tanque

Válvulas de seguridad

Protección contra sobrepresión

El fabricante declara que el producto antes mencionado es una máquina incompleta en el sentido de la Directriz de maquinaria 2006/42/CE. El producto antes mencionado está previsto exclusivamente para ser instalado en una máquina completa o incompleta. Por ese motivo, el producto todavía no cumple todos los requisitos de la Directriz de maquinaria.

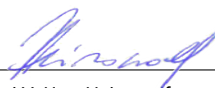
Se preparó la documentación técnica especial según el anexo VII parte B. El apoderado de ensamblar la documentación técnica puede presentar la documentación en un plazo razonable, si se efectúa una solicitud fundada al respecto.

La máquina incompleta sólo debe ponerse en marcha cuando se compruebe que la máquina completa, en la cual vaya a instalarse esta máquina incompleta, cumple las disposiciones de la Directriz de maquinaria.

El producto antes mencionado cumple los requisitos de las siguientes directrices y normas armonizadas:

- Directiva 2014/68/EU
- DIN EN ISO 12100 Seguridad de maquinaria

Knittlingen, 21/09/2017


i.V. Uwe Heisswolf
Director de Desarrollo


KIESELMANN
FLUID PROCESS GROUP